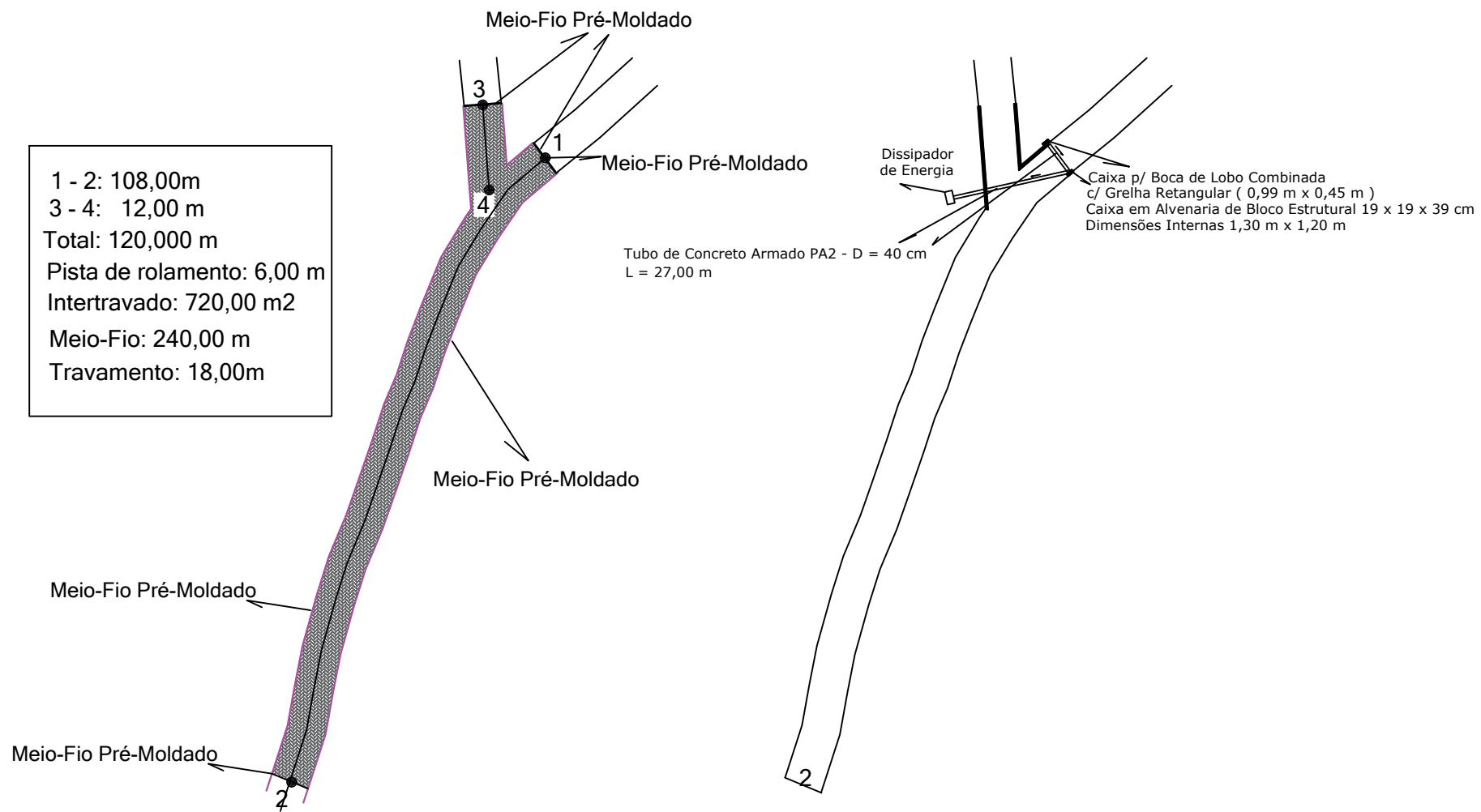


1 - 2: 108,00m  
 3 - 4: 12,00 m  
 Total: 120,000 m  
 Pista de rolamento: 6,00 m  
 Intertravado: 720,00 m<sup>2</sup>  
 Meio-Fio: 240,00 m  
 Travamento: 18,00m



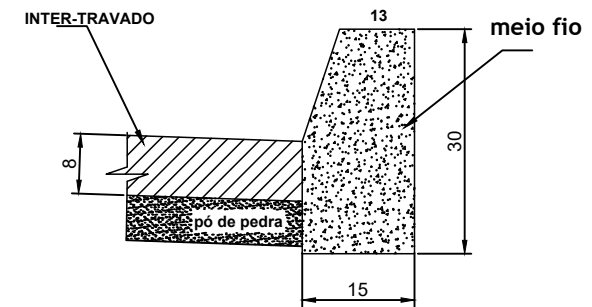
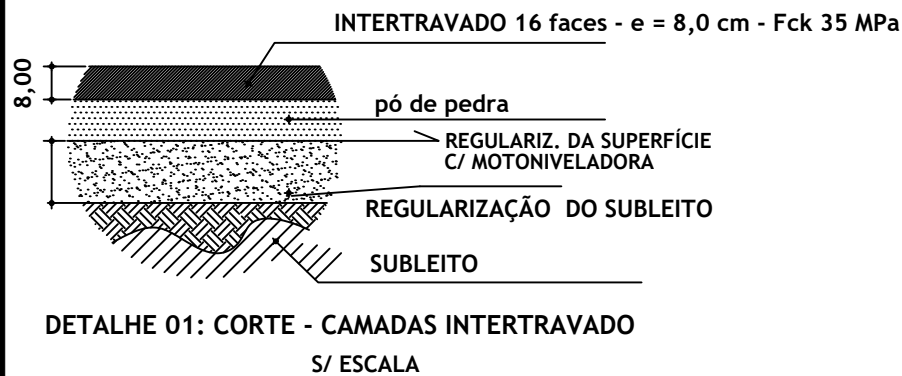
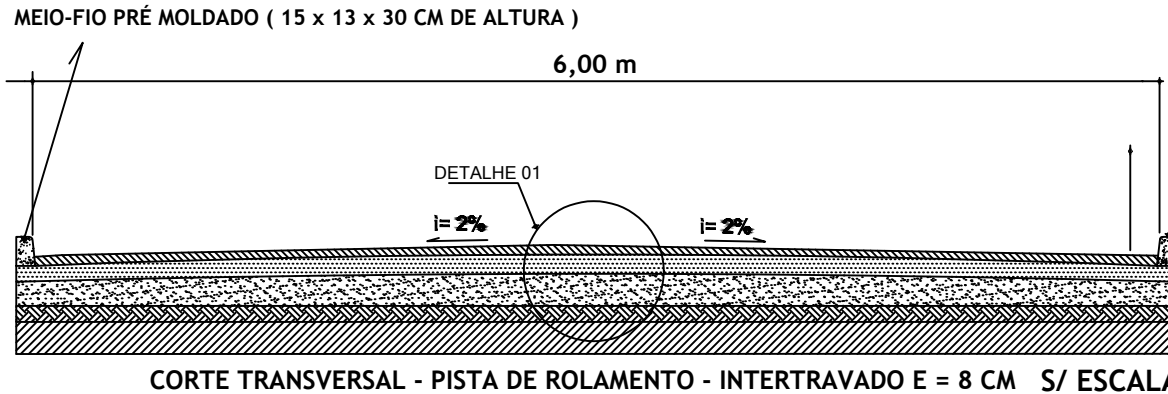
**PREFEITURA MUNICIPAL DE BORDA DA MATA - M.G.**

FOLHA Nº 01

Objetivo: PAVIMENTAÇÃO EM PISO INTERTRAVADO 16 FACES - e = 8,0 cm - 720,00 m<sup>2</sup> (120,00mx 6,00m )  
 Local: ESTRADA MUNICIPAL BAIRRO SERTÃOZINHO - ( CHICO DO ARNO ) ZONA RURAL  
 Cidade.: BORDA DA MATA - SUL DE MINAS  
 Escala: S/ESCALA

AFONSO RAIMUNDO DE SOUZA  
 Prefeito Municipal

Assinado de forma digital por THALES EDUARDO DA LUZ BARTA:13397364620  
 THALES EDUARDO DA LUZ BARTA:13397364620  
 DN: cn=THALES EDUARDO DA LUZ BARTA, o=BORDA DA MATA, ou=SECRETARIA DE PLANEJAMENTO E FINANÇAS, email=thales@borda.mg.gov.br, c=BR, 16:21:31 -03'00'  
 Thales Eduardo da Luz Barta  
 Eng. Civil - CREA 325153/D



**PREFEITURA MUNICIPAL DE BORDA DA MATA - M.G.**

FOLHA  
Nº 02

Objetivo: PAVIMENTAÇÃO EM PISO INTERTRAVADO 16 FACES - e = 8,0 cm - 720,00 m<sup>2</sup> (120,00mx 6,00m )  
Local: ESTRADA MUNICIPAL BAIRRO SERTÃOZINHO - ( CHICO DO ARNO ) ZONA RURAL  
Cidade.: BORDA DA MATA - SUL DE MINAS  
Escala: S/ESCALA

AFONSO RAIMUNDO DE SOUZA  
Prefeito Municipal

THALES EDUARDO  
DA LUZ  
BARTA:13397364620

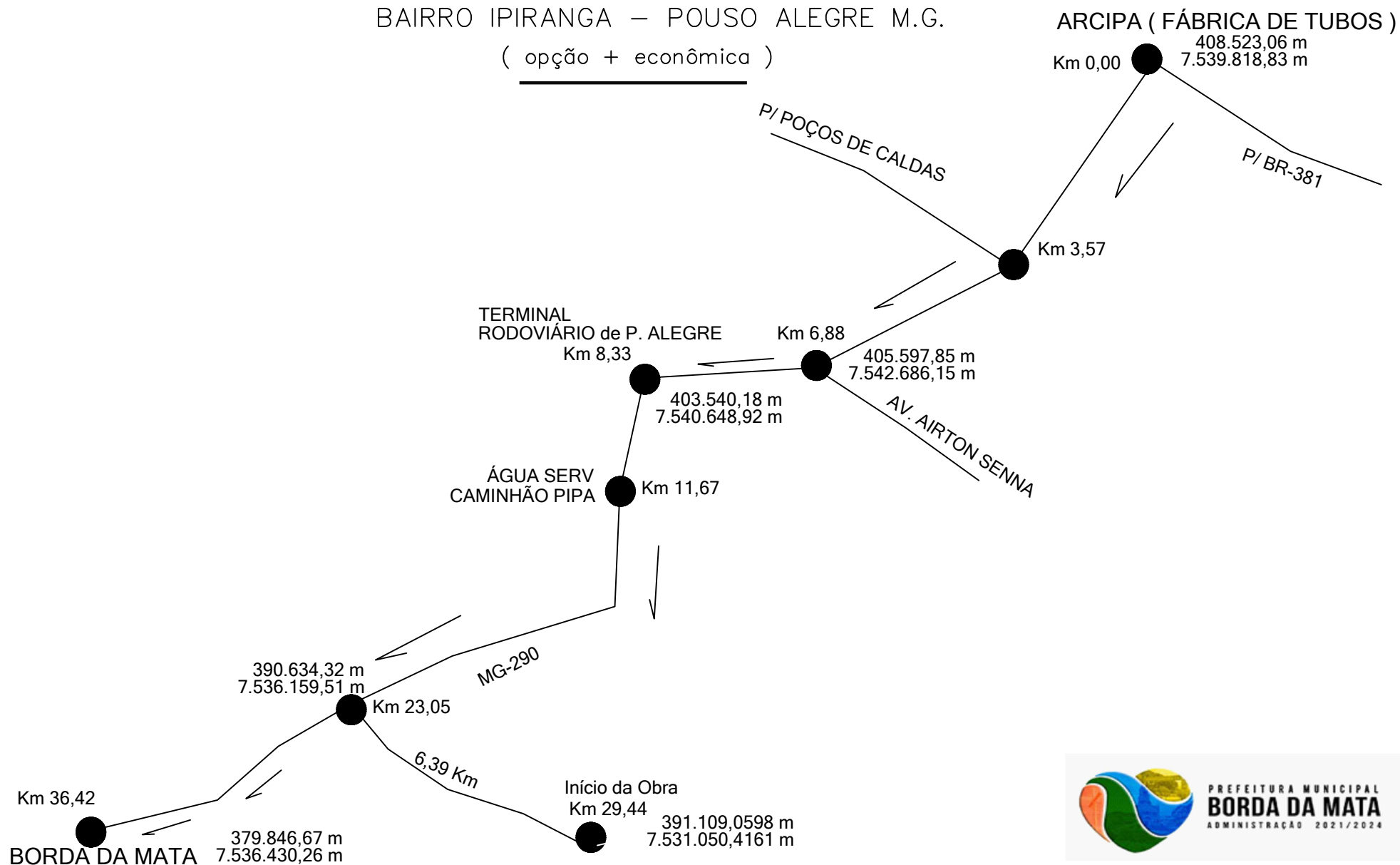
Assinado de forma digital  
por THALES EDUARDO DA  
LUZ BARTA:13397364620  
Data: 2023.11.23 16:22:10  
-03'00'

Thales Eduardo da Luz Barta  
Eng. Civil - CREA 325153/D

FÁBRICA DE TUBOS MAIS PRÓXIMA ARCIPA – 29,44 Km

BAIRRO IPIRANGA – POUSO ALEGRE M.G.

( opção + econômica )



**PREFEITURA MUNICIPAL DE BORDA DA MATA - M.G. - CNPJ: 17.912.023/0001-75**

FOLHA  
Nº 03

Objetivo: CALÇAMENTO EM PISO INTERTRAVADO 16 FACES  
Local: ESTRADA MUNICIPAL BAIRRO SERTÃOZINHO - ( CHICO DO ARNO ) ZONA RURAL  
Propr.: PREFEITURA MUNICIPAL DE BORDA DA MATA – SUL DE MINAS  
Escala: S/ESCALA

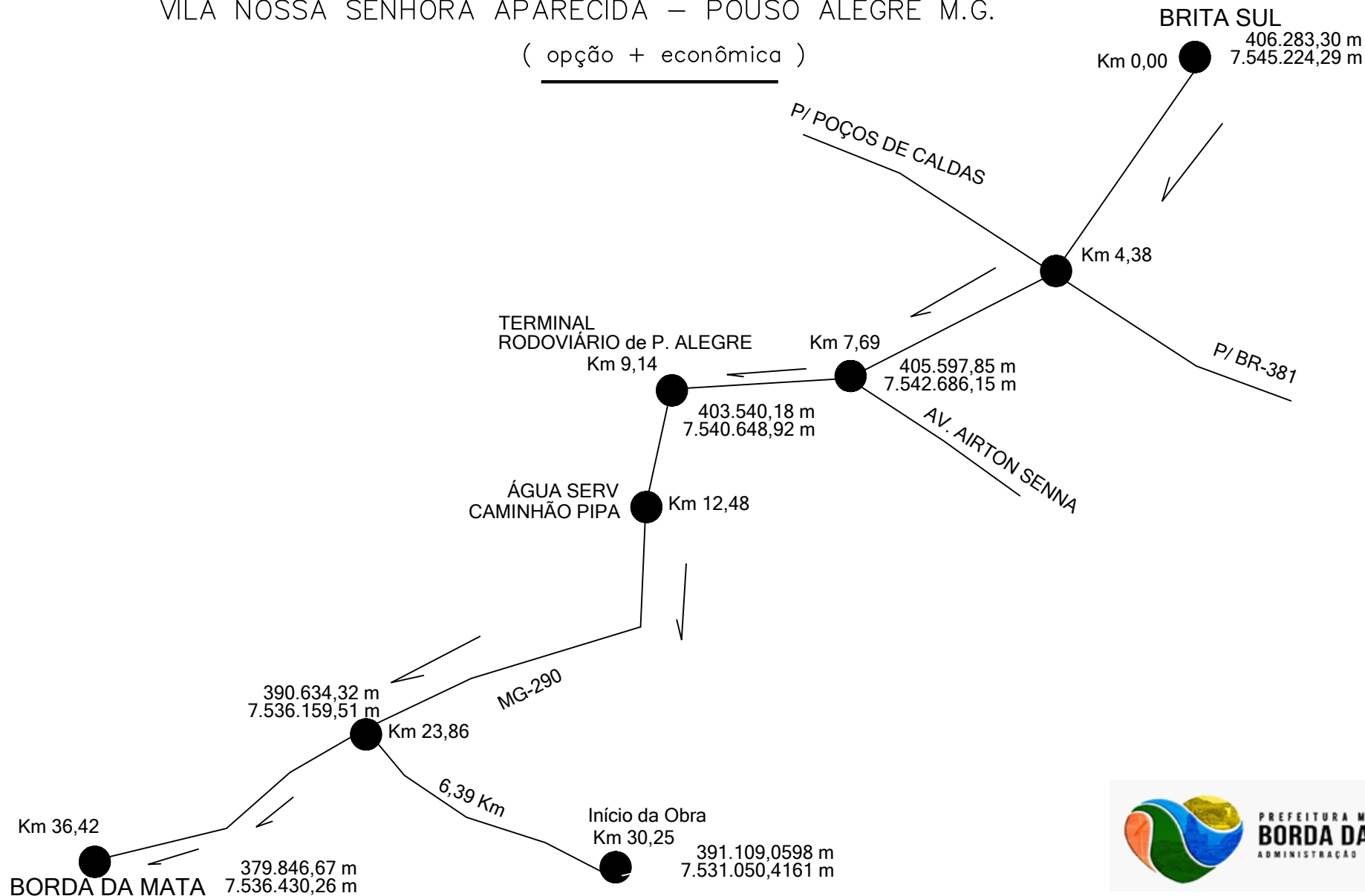
DATA  
23/11/2023

Afonso Raimundo de Souza  
Prefeito Municipal

Assinado de forma digital  
por THALES EDUARDO DA  
LUZ  
BARTA:13397364620  
Dados: 2023.11.23 16:22:44  
-03'00'  
Thales Eduardo da Luz Barta  
Eng. Civil - CREA 325153/D

JAZIDA DE AREIA E PÓDE PEDRA MAIS PRÓXIMA: BRITASUL – 30,25 Km  
 VILA NOSSA SENHORA APARECIDA – POUSO ALEGRE M.G.

( opção + econômica )



**PREFEITURA MUNICIPAL DE BORDA DA MATA - M.G. - CNPJ: 17.912.023/0001-75**

FOLHA  
Nº 04

Objetivo: CALÇAMENTO EM PISO INTERTRAVADO 16 FACES  
 Local: ESTRADA MUNICIPAL BAIRRO SERTÃOZINHO - ( CHICO DO ARNO ) ZONA RURAL  
 Propr.: PREFEITURA MUNICIPAL DE BORDA DA MATA – SUL DE MINAS  
 Escala: S/ESCALA

DATA  
23/11/2023

Afonso Raimundo de Souza  
Prefeito Municipal

THALES EDUARDO DA LUZ  
 BARTA:13397364620  
 Assinado de forma digital por THALES EDUARDO DA LUZ BARTA:13397364620  
 Dados: 2023.11.23 16:24:35 -03'00'  
 Thales Eduardo da Luz Barta  
 Eng. Civil - CREA 325153/D