



**PREFEITURA MUNICIPAL DE BORDA DA MATA**  
**ESTADO DE MINAS GERAIS**

PRAÇA ANTÔNIO MEGALE, 86, CENTRO, BORDA DA MATA-MG  
CEP: 37.564-000 - TEL: (35) 3445-4900 – 3445-4902  
E-MAIL: [licitacao@bordadamata.mg.gov.br](mailto:licitacao@bordadamata.mg.gov.br)



**EDITAL DE PROCESSO LICITATÓRIO Nº 521/2022**  
**PREGÃO ELETRÔNICO Nº 169/2022**  
**SISTEMA DE REGISTRO DE PREÇO Nº 142/2022**

**1. REGÊNCIA LEGAL**

Esta licitação obedecerá, integralmente, as disposições das Leis Federais nº 8.666/1993 e nº 10.520/2002, no que for pertinente, além, dos Decretos Municipais nº 4.304/2020 e nº 3.588/2017 e alterações posteriores, e demais condições fixadas neste instrumento convocatório, e ainda, nos termos do inciso III do artigo 49 da LC 123/06 e suas alterações.

**2. SECRETARIA SOLICITANTE**

Secretaria Municipal de Saúde

**3. MODALIDADE**

Pregão Eletrônico Nº 169/2022  
Sistema de Registro de Preço Nº 142/2022

**4. PROCESSO**

Nº 521/2022

**5. TIPO DE LICITAÇÃO**

Menor preço por item

**6. FORMA DE FORNECIMENTO/EXECUÇÃO/CONTRATAÇÃO**

Fornecimento fracionado por Item

**7. OBJETO**

O objeto da presente licitação é a escolha da proposta mais vantajosa para o registro de preço para futura contratação de empresa especializada para fornecimento de cama hospitalar, conforme condições, quantidades e exigências estabelecidas neste Edital e seus anexos.

**8. SISTEMA**

Aberto

**9. INTERVALO DE LANCES**

R\$ 50,00 (cinquenta reais)

**10. DATA E HORÁRIO DA SESSÃO**

DATA: 22/09/2022 HORA: 09:00

**11. LOCAL**

Portal de compras do Governo Federal - [www.comprasgovernamentais.gov.br](http://www.comprasgovernamentais.gov.br)

**12. DOTAÇÃO ORÇAMENTÁRIA**

FICHA	DOTAÇÃO ORÇAMENTÁRIA	ATIVIDADE
188	020301 10.301.0011.1040 449052	AQUISIÇÃO DE EQUIPAMENTO PERMANENTE ATENÇÃO BASICA

**13. PRAZO DE FORNECIMENTO**

O prazo para fornecimento dos produtos licitados será de até 15 (quinze) dias úteis após a apresentação da Ordem de Fornecimento emitida pelo setor requisitante.

**14. RECURSOS E IMPUGNAÇÕES**

Serão apreciados recursos e impugnações previstos nas Leis que regem este edital.

**15. OS TRABALHOS SERÃO CONDUZIDOS PELO(S) SERVIDOR(S) DO MUNICÍPIO DE BORDA DA MATA:** Pregoeiros: Marco Antonio Rocha Villibor e/ou Pedro Henrique Monteiro; e Equipe de Apoio: Laís Helena Porfírio Silva, Diego de Andrade e Paulo Henrique Peixoto Joanni; Suplentes: Andressa Carvalho Machado, Paloma Danielli da Silva e Miriane Aparecida Silva Cortez, designados pela Portaria nº 002/2022 de 03 de janeiro de 2022. A fiscalização do contrato e responsabilidade pelas compras decorrentes deste processo será executada pelos servidores designados pela Portaria 035/2021 de 04 de janeiro de 2021.

**16. HORÁRIO E MEIO DE COMUNICAÇÃO PARA ESCLARECIMENTOS**

Setor de Licitações, Compras, Patrimônio e Almoxarifado  
De segunda-feira a sexta-feira das 10h às 17h  
Praça Antônio Megale, nº 86 – Centro – Borda da Mata/MG - CEP: 37.564-000  
Telefone: (35) 3445-4900  
e-mail: [licitacao@bordadamata.mg.gov.br](mailto:licitacao@bordadamata.mg.gov.br)



**PREFEITURA MUNICIPAL DE BORDA DA MATA  
ESTADO DE MINAS GERAIS**

PRAÇA ANTÔNIO MEGALE, 86, CENTRO, BORDA DA MATA-MG  
CEP: 37.564-000 - TEL: (35) 3445-4900 – 3445-4902  
E-MAIL: [licitacao@bordadamata.mg.gov.br](mailto:licitacao@bordadamata.mg.gov.br)



**I - OBJETO**

**1.1. O OBJETO DA PRESENTE LICITAÇÃO É A ESCOLHA DA PROPOSTA MAIS VANTAJOSA PARA O REGISTRO DE PREÇO PARA FUTURA CONTRATAÇÃO DE EMPRESA ESPECIALIZADA PARA FORNECIMENTO DE CAMA HOSPITALAR PARA PERÍODO DE 12 MESES, CONFORME CONDIÇÕES, QUANTIDADES E EXIGÊNCIAS ESTABELECIDAS NESTE EDITAL E SEUS ANEXOS.**

**1.2.** A Licitação será composta por 2 (dois) itens, conforme tabela constante no Termo de Referência, facultando-se ao licitante a participação em quantos itens forem de seu interesse.

**1.3.** O critério de julgamento adotado será o menor preço por item, observadas as exigências contidas neste Edital e seus Anexos quanto às especificações do objeto.

**II – DO REGISTRO DE PREÇOS**

**2.1.** As regras referentes aos órgãos gerenciador e participante, bem como a eventuais adesões são as que constam da minuta de Ata de Registro de Preço.

**III - CREDENCIAMENTO**

**3.1.** O Credenciamento e o nível básico do registro cadastral no SICAF, que permite a participação dos interessados na modalidade licitatória pregão, em sua forma eletrônica.

**3.2.** O cadastro no SICAF devera ser feito no Portal de Compras do Governo Federal, no sitio [www.comprasgovernamentais.gov.br](http://www.comprasgovernamentais.gov.br), por meio de certificado digital conferido pela Infraestrutura de Chaves Públicas Brasileiras – ICP-Brasil.

**3.3.** O credenciamento junto ao provedor do sistema implica a responsabilidade do licitante ou seu representante legal e a presunção da sua capacidade técnica para realização das transações inerentes a esse pregão.

**3.4.** O licitante responsabiliza-se exclusiva e formalmente pelas transações efetuadas em seu nome, assume como firmes e verdadeiras suas propostas e seus lances, inclusive atos praticados diretamente ou por seu representante, excluídos a responsabilidade do provedor do sistema ou do órgão ou entidade promotora da licitação por eventuais danos decorrentes de uso indevido das credenciais de acesso, ainda que por terceiros.

**3.5.** É de responsabilidade de o cadastrado conferir a exatidão dos seus dados cadastrais no SICAF e mantê-los atualizados juntos aos órgãos responsáveis pela informação, devendo proceder, imediatamente, à correção ou à alteração dos registros tão logo identifique incorreção ou aqueles se tornem desatualizados.

**3.5.1.** A não observância do disposto no subitem anterior poderá ensejar a desclassificação no momento da habilitação.

**IV – DA PARTICIPAÇÃO NO PREGÃO**

**4.1.** Poderão participar desta licitação interessados cujo ramo de atividade seja compatível com o objeto desta licitação, e que estejam com o credenciamento regular no Sistema de Cadastramento Unificado de Fornecedores – SICAF, conforme disposto no art. 9º da IN SEGES/MP nº3 de 2018.

**4.1.1.** Os licitantes deverão utilizar o certificado digital para acesso ao Sistema.



**PREFEITURA MUNICIPAL DE BORDA DA MATA**  
**ESTADO DE MINAS GERAIS**

PRAÇA ANTÔNIO MEGALE, 86, CENTRO, BORDA DA MATA-MG  
CEP: 37.564-000 - TEL: (35) 3445-4900 – 3445-4902  
E-MAIL: [licitacao@bordadamata.mg.gov.br](mailto:licitacao@bordadamata.mg.gov.br)



**4.1.2.** Para todos os itens do Termo de Referência, Anexo I, a participação é exclusiva a microempresas e empresas de pequeno porte, nos termos do art. 48 da Lei Complementar nº 123, de 14 de dezembro de 2006.

**4.2.** Será concedido tratamento favorecido para microempresas - ME, empresas de pequeno porte - EPP e para o microempreendedor individual MEI, nos limites previstos da Lei Complementar nº 123/2006.

**4.3.** Não poderão participar desta licitação os interessados:

**4.3.1.** Proibidos de participar de licitação e celebrar contratos administrativos, na forma da legislação vigente;

**4.3.2.** Que não atendam às condições deste Edital e seu(s) anexo(s);

**4.3.3.** Estrangeiros que não tenham representação legal no Brasil com poderes expressos para receber citação e responder administrativa e judicialmente.

**4.3.4.** Que se enquadrem nas vedações previstas no art. 9º da Lei nº 8.666/93;

**4.3.5.** Que estejam sob falência, concurso de credores, concordata ou em processo de dissolução ou liquidação.

**4.3.5.1.** Empresas em recuperação judicial e extrajudicial, não estão impedidas de participar, desde que apresentem o plano de recuperação já homologado pelo juiz competente e em pleno vigor.

**4.3.6.** Entidades empresariais reunidas em consórcio;

**4.3.6.1.** O presente edital não prevê as condições de participação de empresas reunidas em consórcio, vez que a experiência prática demonstra que as licitações que permitem essa participação são aquelas que envolvem serviços de grande vulto e/ou a alta complexidade técnica. Como o objeto do presente edital não contempla os referidos serviços, consignou a vedação acima.

**4.3.7.** Organizações da Sociedade Civil de Interesse Público – OSCIP, atuando nessa condição (Acórdão nº 746/2014 TCU – Plenário).

**4.4.** A declaração falsa relativa ao cumprimento de qualquer condição sujeitará o licitante as sanções previstas em lei e neste Edital.

## **V – DA APRESENTAÇÃO DA PROPOSTA E DOS DOCUMENTOS DE HABILITAÇÃO**

**5.1.** Os licitantes encaminharão, exclusivamente por meio do sistema, concomitantemente com os documentos de habilitação exigidos no edital, proposta com a descrição do objeto ofertado e o preço, até a data e o horário estabelecidos para abertura da sessão pública, quando, então, encerrar-se-á automaticamente a etapa de envio dessa documentação.

**5.2.** O envio da proposta, acompanhada dos documentos de habilitação exigidos neste Edital, ocorrerá por meio de chave de acesso e senha.

**5.3.** Os licitantes poderão deixar de apresentar os documentos de habilitação que contam no SICAF, assegurando aos demais licitantes o direito de acesso aos dados constantes dos sistemas.



**PREFEITURA MUNICIPAL DE BORDA DA MATA**  
**ESTADO DE MINAS GERAIS**

PRAÇA ANTÔNIO MEGALE, 86, CENTRO, BORDA DA MATA-MG  
CEP: 37.564-000 - TEL: (35) 3445-4900 – 3445-4902  
E-MAIL: [licitacao@bordadamata.mg.gov.br](mailto:licitacao@bordadamata.mg.gov.br)



**5.4.** As microempresas e empresas de pequeno porte deverão encaminhar a documentação de habilitação, ainda que haja alguma restrição de regularidade fiscal e trabalhista, nos termos do artigo 43, § 1º da LC 123/2006.

**5.5.** Incumbirá ao licitante acompanhar as operações no sistema eletrônico durante a sessão pública do Pregão, ficando responsável ônus decorrente da perda de negócios diante da inobservância de quaisquer mensagens emitidas pelo sistema ou de sua desconexão.

**5.6.** Até a abertura da sessão pública, os licitantes poderão retirar ou substituir a proposta e os documentos de habilitação anteriormente inserida no sistema;

**5.7.** Não será estabelecida, nesta etapa do certame, ordem de classificação entre as propostas apresentadas o que somente ocorrerá após a realização dos procedimentos de negociação e julgamento da proposta.

**5.8.** Os documentos que compõem a proposta e a habilitação do licitante melhor classificado somente serão disponibilizados para avaliação do pregoeiro e para acesso público após o encerramento do envio de lances.

## **VI – DO PREENCHIMENTO DA PROPOSTA**

**6.1.** O licitante deverá enviar sua proposta mediante o preenchimento, no sistema eletrônico, dos seguintes campos:

**6.1.1.** Valor unitário e total do item, em moeda nacional, em algarismos com no máximo 2 (duas) casas decimais;

**6.1.2.** Marca, Fabricante e/ou Modelo do item;

**6.1.3.** Fabricante;

**6.2.** Todas as especificações do objeto contidas na proposta vinculam a Contratada.

**6.3.** Nos valores propostos estarão inclusos todos os custos operacionais, encargos previdenciários, trabalhistas, tributários, comerciais e quaisquer outros que incidam direta ou indiretamente no fornecimento dos bens;

**6.3.1.** A Contratada deverá arcar com o ônus decorrente de eventual equívoco no dimensionamento dos quantitativos de sua proposta, inclusive quanto aos custos variáveis decorrentes de fatos futuros e incertos, tais como os valores providos com o quantitativo de vale transporte, devendo implementá-los, caso o previsto inicialmente em sua proposta não seja satisfatório para o atendimento do objeto da licitação, exceto quando ocorrer algum dos eventos arrolados nos incisos do § 1º do art. 57 da Lei nº 8.666/93.

**6.4.** Os preços ofertados, tanto na proposta inicial, quanto na etapa de lances, serão de exclusiva responsabilidade do licitante, não lhe assistindo o direito de pleitear qualquer alteração, sob alegação de erro, omissão ou qualquer outro pretexto.

**6.5.** O prazo de validade da proposta não será inferior a 60 (sessenta) dias, contar da data de sua apresentação.

**6.6.** Os licitantes devem respeitar os preços máximos estabelecidos na média de preços pelo Município, quando participarem de licitações públicas;



**PREFEITURA MUNICIPAL DE BORDA DA MATA**  
**ESTADO DE MINAS GERAIS**

PRAÇA ANTÔNIO MEGALE, 86, CENTRO, BORDA DA MATA-MG  
CEP: 37.564-000 - TEL: (35) 3445-4900 – 3445-4902  
E-MAIL: [licitacao@bordadamata.mg.gov.br](mailto:licitacao@bordadamata.mg.gov.br)



**6.6.1.** O descumprimento das regras supramencionadas pela Administração por parte dos contratados pode ensejar a fiscalização do Tribunal de Contas do Estado e, após o devido processo legal, gerar as seguintes consequências: assinatura de prazo para a adoção das medidas necessárias ao exato cumprimento da lei, nos termos do art. 71, inciso IX, da Constituição; ou condenação dos agentes públicos responsáveis e da empresa contratada ao pagamento dos prejuízos ao erário, caso verificada a ocorrência de superfaturamento por sobrepreço na execução do contrato.

**VII – DA ABERTURA DA SESSÃO, CLASSIFICAÇÃO DAS PROPOSTAS E FORMULAÇÃO DE LANCES**

**7.1.** A abertura da presente licitação dar-se-á em sessão pública, por meio de sistema eletrônico, na data, horário e locais indicados neste Edital.

**7.2.** O Pregoeiro verificará as propostas apresentadas, desclassificando desde logo aquelas que não estejam em conformidade com os requisitos estabelecidos neste Edital, contenham vícios insanáveis ou não apresentem as especificações técnicas exigidas no Termo de Referência.

**7.2.1.** Também será desclassificada a proposta que **identifique o licitante**.

**7.2.2.** A desclassificação será sempre fundamentada e registrada no sistema, com acompanhamento em tempo real por todos os participantes.

**7.2.3.** A não desclassificação da proposta não impede o seu julgamento definitivo em sentido contrário, levado a efeito na fase de aceitação.

**7.3.** O sistema ordenará automaticamente as propostas classificadas, sendo que somente estas participarão da fase de lances.

**7.4.** O sistema disponibilizará campo próprio para troca de mensagens entre o Pregoeiro e os licitantes.

**7.5.** Iniciada a etapa competitiva, os licitantes deverão encaminhar lances exclusivamente por meio do sistema eletrônico, sendo imediatamente informados do seu recebimento e do valor consignado no registro.

**7.5.1.** O lance deverá ser ofertado pelo *valor unitário por item*.

**7.6.** Os licitantes poderão oferecer lances sucessivos, observando o horário fixado para abertura da sessão e as regras estabelecidas no Edital.

**7.7.** O licitante somente poderá oferecer lance de valor inferior ao último por ele ofertado e registrado pelo sistema.

**7.8.** O intervalo mínimo de diferença de valores entre os lances, que incidirá tanto em relação aos lances intermediários quanto em relação à proposta que cobrir a melhor oferta deverá ser R\$ 50,00 (cinquenta reais).

**7.9.** Será adotado para o envio de lances no pregão eletrônico o modo de disputa “aberto”, em que os licitantes apresentarão lances públicos e sucessivos, com prorrogações.

**7.10.** A etapa de lances da sessão pública terá duração inicial de dez minutos, e após isso, será prorrogado automaticamente pelo sistema quando houver lance ofertado no último minuto do período de duração da sessão pública.





**PREFEITURA MUNICIPAL DE BORDA DA MATA**  
**ESTADO DE MINAS GERAIS**

PRAÇA ANTÔNIO MEGALE, 86, CENTRO, BORDA DA MATA-MG  
CEP: 37.564-000 - TEL: (35) 3445-4900 – 3445-4902  
E-MAIL: [licitacao@bordadamata.mg.gov.br](mailto:licitacao@bordadamata.mg.gov.br)



**7.11.** A prorrogação automática da etapa de lances, de que trata o item anterior, será de um minuto e ocorrerá sucessivamente sempre que houver lances enviados nesse período de prorrogação, inclusive no caso de lances intermediários.

**7.12.** Não havendo novos lances na forma estabelecida nos itens anteriores, a sessão pública encerrar-se-á automaticamente.

**7.13.** Encerrada a fase competitiva sem que haja a prorrogação automática pelo sistema, poderá o pregoeiro, assessorado pela equipe de apoio, justificadamente, admitir o reinício da sessão pública de lances, em prol da consecução do melhor preço.

**7.14.** Não serão aceitos dois ou mais lances de mesmo valor, prevalecendo aquele que for recebido e registrado em primeiro lugar.

**7.15.** Durante o transcurso da sessão pública, os licitantes serão informados, em tempo real, do valor do menor lance registrado, vedada a identificação do licitante.

**7.16.** No caso de desconexão com o Pregoeiro, no decorrer da etapa competitiva do Pregão, o sistema eletrônico poderá permanecer acessível aos licitantes para a recepção dos lances.

**7.17.** Quando a desconexão do sistema eletrônico para o pregoeiro persistir por tempo superior a dez minutos, a sessão pública será suspensa e reiniciada somente após decorridas vinte e quatro horas da comunicação do fato pelo Pregoeiro aos participantes, no sítio eletrônico utilizado para divulgação.

**7.18.** O Critério de julgamento adotado será o menor preço, conforme definido neste Edital e seus anexos.

**7.19.** Caso o licitante não apresente lances, concorrerá com o valor de sua proposta.

**7.20.** Em relação a itens não exclusivos para participação de microempresas e empresas de pequeno porte, uma vez encerrada a etapa de lances, será efetivada a verificação automática, junto à Receita Federal, do porte da entidade empresarial. O sistema identificará em coluna própria as microempresas e empresas de pequeno porte participantes, procedendo à comparação com os valores da primeira colocada, se esta for empresa de maior porte, assim como das demais classificadas, para o fim de aplicar-se o disposto nos arts. 44 e 45 da LC nº 123, de 2006, regulamentada pelo Decreto nº 8.538, de 2015.

**7.21.** Nessas condições, as propostas de microempresas e empresas de pequeno porte que se encontrarem na faixa de até 5% (cinco por cento) acima da melhor proposta ou melhor lance serão consideradas empatadas com a primeira colocada.

**7.22.** A melhor classificada nos termos do item anterior terá o direito de encaminhar uma última oferta para desempate, obrigatoriamente em valor inferior ao da primeira colocada, no prazo de 5 (cinco) minutos controlados pelo sistema, contados após a comunicação automática para tanto.

**7.23.** Caso a microempresa ou a empresa de pequeno porte melhor classificada desista ou não se manifeste no prazo estabelecido, serão convocadas as demais licitantes microempresa e empresa de pequeno porte que se encontrem naquele intervalo de 5% (cinco por cento), na ordem de classificação, para o exercício do mesmo direito, no prazo estabelecido no subitem anterior.

**7.24.** No caso de equivalência dos valores apresentados pelas microempresas e empresas de pequeno porte que se encontrem nos intervalos estabelecidos nos subitens anteriores, será realizado sorteio entre elas para que se identifique aquela que primeiro poderá apresentar melhor



**PREFEITURA MUNICIPAL DE BORDA DA MATA**  
**ESTADO DE MINAS GERAIS**

PRAÇA ANTÔNIO MEGALE, 86, CENTRO, BORDA DA MATA-MG  
CEP: 37.564-000 - TEL: (35) 3445-4900 – 3445-4902  
E-MAIL: [licitacao@bordadamata.mg.gov.br](mailto:licitacao@bordadamata.mg.gov.br)



oferta.

**7.25.** Só poderá haver empate entre propostas iguais (não seguidas de lances), ou entre lances finais da fase fechada do modo de disputa aberto e fechado.

**7.25.1.** Havendo eventual empate entre propostas ou lances, o critério de desempate será aquele previsto no art. 3º, § 2º, da Lei nº 8.666, de 1993, assegurando-se a preferência, sucessivamente, aos bens produzidos:

**7.25.1.1.** no país;

**7.25.1.2.** por empresas brasileiras

**7.25.1.3.** por empresas que invistam em pesquisa e no desenvolvimento de tecnologia no País;

**7.25.1.4.** por empresas que comprovem cumprimento de reserva de cargos prevista em lei para pessoa com deficiência ou para reabilitado da Previdência Social e que atendam às regras de acessibilidade previstas na legislação.

**7.26.** Persistindo o empate, a proposta vencedora será sorteada pelo sistema eletrônico dentre as propostas ou os lances empatados.

**7.27.** Encerrada a etapa de envio de lances da sessão pública, o pregoeiro deverá encaminhar, pelo sistema eletrônico, contraproposta ao licitante que tenha apresentado o melhor preço, para que seja obtida melhor proposta, vedada a negociação em condições diferentes das previstas neste Edital.

**7.27.1.** A negociação será realizada por meio do sistema, podendo ser acompanhada pelos demais licitantes.

**7.27.2.** O pregoeiro solicitará ao licitante melhor classificado que, no prazo de 2 (duas) horas, envie a proposta adequada ao último lance ofertado após a negociação realizada, acompanhada, se for o caso, dos documentos complementares, quando necessários à confirmação daqueles exigidos neste Edital e já apresentados.

**7.28.** Após a negociação do preço, o Pregoeiro iniciará a fase de aceitação e julgamento da proposta.

## **VIII – DA ACEITABILIDADE DA PROPOSTA VENCEDORA**

**8.1.** Encerrada a etapa de negociação, o pregoeiro examinará a proposta classificada em primeiro lugar quanto à adequação ao objeto e à compatibilidade do preço em relação ao máximo estipulado para contratação neste Edital e em seus anexos, observado o disposto no parágrafo único do art. 7º e no § 9º do art. 26 do Decreto n.º 10.027/2019.

**8.2.** O licitante qualificado como produtor rural pessoa física deverá incluir, na sua proposta, os percentuais das contribuições previstas no art. 176 da Instrução Normativa RFB n. 971 de 2009, em razão do disposto no art. 184, inciso V, sob pena de desclassificação.

**8.3.** Será desclassificada a proposta ou o lance vencedor que apresentar preço final superior ao preço máximo fixado (Acórdão nº 1455/2018 -TCU - Plenário) ou que apresentar preço manifestamente inexequível.

**8.3.1.** Considera-se inexequível a proposta que apresente preços global ou unitários simbólicos, irrisórios ou de valor zero, incompatíveis com os preços dos insumos e salários de mercado,



**PREFEITURA MUNICIPAL DE BORDA DA MATA**  
**ESTADO DE MINAS GERAIS**

PRAÇA ANTÔNIO MEGALE, 86, CENTRO, BORDA DA MATA-MG  
CEP: 37.564-000 - TEL: (35) 3445-4900 – 3445-4902  
E-MAIL: [licitacao@bordadamata.mg.gov.br](mailto:licitacao@bordadamata.mg.gov.br)



acrescidos dos respectivos encargos, ainda que o ato convocatório da licitação não tenha estabelecido limites mínimos, exceto quando se referirem a materiais e instalações de propriedade do próprio licitante, para os quais ele renuncie a parcela ou à totalidade da remuneração.

**8.4.** Qualquer interessado poderá requerer que se realizem diligências para aferir a exequibilidade e a legalidade das propostas, devendo apresentar as provas ou os indícios que fundamentam a suspeita;

**8.4.1.** Na hipótese de necessidade de suspensão da sessão pública para a realização de diligências, com vistas ao saneamento das propostas, a sessão pública somente poderá ser reiniciada mediante aviso prévio no sistema com, no mínimo, vinte e quatro horas de antecedência, e a ocorrência será registrada em ata;

**8.5.** O Pregoeiro poderá convocar o licitante para enviar documento digital complementar, por meio de funcionalidade disponível no sistema, no prazo de 2 (duas) horas, sob pena de não aceitação da proposta.

**8.5.1.** É facultado ao pregoeiro prorrogar o prazo estabelecido, a partir de solicitação fundamentada feita no chat pelo licitante antes de findo o prazo.

**8.5.2.** Dentre os documentos passíveis de solicitação pelo Pregoeiro, destacam-se os que contenham as características do material ofertado, tais como marca, modelo, tipo, fabricante e procedência, além de outras informações pertinentes, a exemplo de catálogos, folhetos ou propostas, encaminhados por meio eletrônico, ou, se for o caso, por outro meio e prazo indicados pelo Pregoeiro, sem prejuízo do seu ulterior envio pelo sistema eletrônico, sob pena de não aceitação da proposta.

**8.6.** Se a proposta ou lance vencedor for desclassificado, o Pregoeiro examinará a proposta ou lance subsequente, e, assim sucessivamente, na ordem de classificação.

**8.7.** Havendo necessidade, o Pregoeiro suspenderá a sessão, informando no “*chat*” a nova data e horário para a sua continuidade.

**8.8.** O pregoeiro poderá encaminhar, por meio do sistema eletrônico, contraproposta ao licitante que apresentou o lance mais vantajoso, com o fim de negociar a obtenção de melhor preço, vedada a negociação em condições diversas das previstas neste Edital.

**8.8.1.** Também nas hipóteses em que o Pregoeiro não aceitar a proposta e passar à subsequente, poderá negociar com o licitante para que seja obtido preço melhor.

**8.8.2.** A negociação será realizada por meio do sistema, podendo ser acompanhada pelos demais licitantes.

**8.9.** Nos itens não exclusivos para a participação de microempresas e empresas de pequeno porte, sempre que a proposta não for aceita, e antes de Pregoeiro passar à subsequente, haverá nova verificação, pelo sistema, da eventual ocorrência do empate ficto, previsto nos artigos 44 e 45 da LC nº 123 de 2006, seguindo-se a disciplina antes estabelecidas, se for o caso.

**8.10.** Encerrada a análise quanto à aceitação da proposta, o pregoeiro verificará a habilitação do licitante, observado o disposto neste Edital.

**IX - DA HABILITAÇÃO**





**PREFEITURA MUNICIPAL DE BORDA DA MATA**  
**ESTADO DE MINAS GERAIS**

PRAÇA ANTÔNIO MEGALE, 86, CENTRO, BORDA DA MATA-MG  
CEP: 37.564-000 - TEL: (35) 3445-4900 – 3445-4902  
E-MAIL: [licitacao@bordadamata.mg.gov.br](mailto:licitacao@bordadamata.mg.gov.br)



**9.1.** Como condição prévia ao exame da documentação de habilitação do licitante detentor da proposta classificada em primeiro lugar, o Pregoeiro verificará o eventual descumprimento das condições de participação, especialmente quanto à existência de sanção que impeça a participação no certame ou a futura contratação, mediante a consulta aos seguintes cadastros:

**a)** SICAF;

**b)** Cadastro Nacional de Empresas Inidôneas e Suspensas - CEIS, mantido pela Controladoria-Geral da União ([www.portaldatransparencia.gov.br/ceis](http://www.portaldatransparencia.gov.br/ceis));

**c)** Cadastro Nacional de Condenações Cíveis por Atos de Improbidade Administrativa, mantido pelo Conselho Nacional de Justiça ([www.cnj.jus.br/improbidade\\_adm/consultar\\_requerido.php](http://www.cnj.jus.br/improbidade_adm/consultar_requerido.php));

**d)** Lista de Inidôneos e o Cadastro Integrado de Condenações por Ilícitos Administrativos - CADICON, mantidos pelo Tribunal de Contas da União - TCU;

**9.1.1.** Para a consulta de licitantes pessoa jurídica poderá haver a substituição das consultas das alíneas “b”, “c” e “d” acima pela Consulta Consolidada de Pessoa Jurídica do TCU (<https://certidoes-apf.apps.tcu.gov.br/>)

**9.1.2.** A consulta aos cadastros será realizada em nome da empresa licitante e também de seu sócio majoritário, por força do artigo 12 da Lei nº 8.429, de 1992, que prevê, dentre as sanções impostas ao responsável pela prática de ato de improbidade administrativa, a proibição de contratar com o Poder Público, inclusive por intermédio de pessoa jurídica da qual seja sócio majoritário.

**9.1.2.1.** Caso conste na Consulta de Situação do Fornecedor a existência de Ocorrências Impeditivas Indiretas, o gestor diligenciará para verificar se houve fraude por parte das empresas apontadas no Relatório de Ocorrências Impeditivas Indiretas.

**9.1.2.1.1.** A tentativa de burla será verificada por meio dos vínculos societários, linhas de fornecimento similares, dentre outros.

**9.1.2.1.2.** O licitante será convocado para manifestação previamente à sua desclassificação.

**9.1.3.** Constatada a existência de sanção, o Pregoeiro reputará o licitante inabilitado, por falta de condição de participação.

**9.1.4.** No caso de inabilitação, haverá nova verificação, pelo sistema, da eventual ocorrência do empate ficto, previsto nos arts. 44 e 45 da Lei Complementar nº 123, de 2006, seguindo-se a disciplina antes estabelecida para aceitação da proposta subsequente.

**9.2.** Caso atendidas as condições de participação, a habilitação dos licitantes será verificada por meio do SICAF, nos documentos por ele abrangidos em relação à habilitação jurídica, à regularidade fiscal e trabalhista, à qualificação econômica financeira e habilitação técnica, conforme o disposto na Instrução Normativa SEGES/MP nº 03, de 2018.

**9.2.1.** O interessado, para efeitos de habilitação prevista na Instrução Normativa SEGES/MP nº 03, de 2018 mediante utilização do sistema, deverá atender às condições exigidas no cadastramento no SICAF até o terceiro dia útil anterior à data prevista para recebimento das propostas;

**9.2.2.** É dever do licitante atualizar previamente as comprovações constantes do SICAF para que estejam vigentes na data da abertura da sessão pública, ou encaminhar, em conjunto com a apresentação da proposta, a respectiva documentação atualizada.



**PREFEITURA MUNICIPAL DE BORDA DA MATA**  
**ESTADO DE MINAS GERAIS**

PRAÇA ANTÔNIO MEGALE, 86, CENTRO, BORDA DA MATA-MG  
CEP: 37.564-000 - TEL: (35) 3445-4900 – 3445-4902  
E-MAIL: [licitacao@bordadamata.mg.gov.br](mailto:licitacao@bordadamata.mg.gov.br)



**9.2.3.** O descumprimento do subitem acima implicará a inabilitação do licitante, exceto se a consulta aos sítios eletrônicos oficiais emissores de certidões feita pelo Pregoeiro lograr êxito em encontrar a(s) certidão(ões) válida(s), conforme art. 43, §3º, do Decreto 10.024, de 2019.

**9.3.** Havendo a necessidade de envio de documentos de habilitação complementares, necessários à confirmação daqueles exigidos neste Edital e já apresentados, o licitante será convocado a encaminhá-los, em formato digital, via sistema, no prazo de 2 (duas) horas, sob pena de inabilitação.

**9.4.** Somente haverá a necessidade de comprovação do preenchimento de requisitos mediante apresentação dos documentos originais não-digitais quando houver dúvida em relação à integridade do documento digital.

**9.5.** Não serão aceitos documentos de habilitação com indicação de CNPJ/CPF diferentes, salvo aqueles legalmente permitidos.

**9.6.** Se o licitante for a matriz, todos os documentos deverão estar em nome da matriz, e se o licitante for a filial, todos os documentos deverão estar em nome da filial, exceto aqueles documentos que, pela própria natureza, comprovadamente, forem emitidos somente em nome da matriz.

**9.6.1.** Serão aceitos registros de CNPJ de licitante matriz e filial com diferenças de números de documentos pertinentes ao CND e ao CRF/FGTS, quando for comprovada a centralização do recolhimento dessas contribuições.

**9.7.** Ressalvado o disposto no item 4.4, os licitantes deverão encaminhar, nos termos deste Edital, a documentação relacionada nos itens a seguir, para fins de habilitação:

**9.8. Habilitação jurídica:**

**9.8.1.** No caso de empresário individual: inscrição no Registro Público de Empresas Mercantis, a cargo da Junta Comercial da respectiva sede;

**9.8.2.** Em se tratando de microempreendedor individual – MEI: Certificado da Condição de Microempreendedor Individual - CCMEI, cuja aceitação ficará condicionada à verificação da autenticidade no sítio [www.portaldoempreendedor.gov.br](http://www.portaldoempreendedor.gov.br);

**9.8.3.** No caso de sociedade empresária ou empresa individual de responsabilidade limitada – EIRELI: ato constitutivo, estatuto ou contrato social em vigor, devidamente registrado na Junta Comercial da respectiva sede, acompanhado de documento comprobatório de seus administradores;

**9.8.4.** Inscrição no Registro Público de Empresas Mercantis onde opera, com averbação no Registro onde tem sede a matriz, no caso de ser o participante sucursal, filial ou agência;

**9.8.5.** No caso de sociedade simples: inscrição do ato constitutivo no Registro Civil das Pessoas Jurídicas do local de sua sede, acompanhada de prova da indicação dos seus administradores;

**9.8.6.** No caso de cooperativa: ata de fundação e estatuto social em vigor, com a ata da assembleia que o aprovou, devidamente arquivada na Junta Comercial ou inscrito no Registro Civil das Pessoas Jurídicas da respectiva sede, bem como registro de que trata o art. 107 da Lei nº 5.764 de 1971;

**9.8.7.** No caso de empresa ou sociedade estrangeira em funcionamento no País: decreto de autorização;



**PREFEITURA MUNICIPAL DE BORDA DA MATA**  
**ESTADO DE MINAS GERAIS**

PRAÇA ANTÔNIO MEGALE, 86, CENTRO, BORDA DA MATA-MG  
CEP: 37.564-000 - TEL: (35) 3445-4900 – 3445-4902  
E-MAIL: [licitacao@bordadamata.mg.gov.br](mailto:licitacao@bordadamata.mg.gov.br)



**9.8.8.** Os documentos acima deverão estar acompanhados de todas as alterações ou da consolidação respectiva;

**9.9. Regularidade fiscal e trabalhista:**

**9.9.1.** Prova de inscrição no Cadastro Nacional de Pessoas Jurídicas ou no Cadastro de Pessoas Físicas, conforme o caso;

**9.9.2.** Prova de regularidade fiscal perante a Fazenda Nacional, mediante apresentação de certidão expedida conjuntamente pela Secretaria da Receita Federal do Brasil (RFB) e pela Procuradoria-Geral da Fazenda Nacional (PGFN), referente a todos os créditos tributários federais e à Dívida Ativa da União (DAU) por elas administrados, inclusive aqueles relativos à Seguridade Social, nos termos da Portaria Conjunta nº 1.751, de 02/10/2014, do Secretário da Receita Federal do Brasil e da Procuradora-Geral da Fazenda Nacional.

**9.9.3.** Prova de regularidade com o Fundo de Garantia do Tempo de Serviço (FGTS);

**9.9.4.** Prova de inexistência de débitos inadimplidos perante a justiça do trabalho, mediante a apresentação de certidão negativa ou positiva com efeito de negativa, nos termos do Título VII-A da Consolidação das Leis do Trabalho, aprovada pelo Decreto-Lei nº 5.452, de 1º de maio de 1943;

**9.9.5.** Prova de inscrição no cadastro de contribuintes estadual, relativo ao domicílio ou sede do licitante, pertinente ao seu ramo de atividade e compatível com o objeto contratual;

**9.9.6.** Prova de regularidade com a Fazenda Estadual do domicílio ou sede do licitante, relativa à atividade em cujo exercício contrata ou concorre;

**9.9.7.** Prova de regularidade com a Fazenda Municipal do domicílio ou sede do licitante, relativa à atividade em cujo exercício contrata ou concorre;

**9.9.8.** Caso o licitante seja considerado isento dos tributos estaduais relacionados ao objeto licitatório, deverá comprovar tal condição mediante declaração da Fazenda Estadual do seu domicílio ou sede, ou outra equivalente, na forma da lei;

**9.9.9.** Caso o licitante detentor do menor preço seja qualificado como microempresa ou empresa de pequeno porte deverá apresentar toda a documentação exigida para efeito de comprovação de regularidade fiscal e trabalhista, mesmo que esta apresente alguma restrição, sob pena de inabilitação.

**9.9.9.1.** Certidão simplificada emitida pela Junta Comercial da respectiva sede.

**9.10. Qualificação econômico-financeira.**

**9.10.1.** Certidão negativa de falência expedida pelo distribuidor da sede da pessoa jurídica;

**9.10.2.** Balanço patrimonial consolidado e demonstração do resultado do último exercício social, já exigíveis e apresentados na forma da lei, que comprovem a boa situação financeira da empresa, vedada a sua substituição por balancetes ou balanços provisórios, podendo ser atualizados por índices oficiais quando encerrado há mais de 3 (três) meses da data de apresentação da proposta;

**9.10.2.1.** Este deverá ser registrado na Junta Comercial correspondente a sede do licitante ou autenticado conforme Decreto nº 9.555/2018;



**PREFEITURA MUNICIPAL DE BORDA DA MATA**  
**ESTADO DE MINAS GERAIS**

PRAÇA ANTÔNIO MEGALE, 86, CENTRO, BORDA DA MATA-MG  
CEP: 37.564-000 - TEL: (35) 3445-4900 – 3445-4902  
E-MAIL: [licitacao@bordadamata.mg.gov.br](mailto:licitacao@bordadamata.mg.gov.br)



**9.10.2.2.** No caso de empresa constituída no exercício social vigente, admite-se a apresentação de balanço patrimonial e demonstrações contábeis referentes ao período de existência da sociedade;

**9.10.2.3.** É admissível o balanço intermediário, se decorrer de lei ou contrato social/estatuto social.

**9.10.2.4.** Caso o licitante seja cooperativa, tais documentos deverão ser acompanhados da última auditoria contábil-financeira, conforme dispõe o artigo 112 da Lei nº 5.764, de 1971, ou de uma declaração, sob as penas da lei, de que tal auditoria não foi exigida pelo órgão fiscalizador;

**9.10.3.** A comprovação da situação financeira da empresa será constatada mediante obtenção de índices de Liquidez Geral (LG), Solvência Geral (SG) e Liquidez Corrente (LC), superiores a 1 (um) resultantes da aplicação das fórmulas:

$$\text{Liquidez Geral (LG)} = \frac{\text{Ativo Circulante} + \text{Realizável a Longo Prazo}}{\text{Passivo Circulante} + \text{Passivo Não Circulante}}$$

$$\text{Solvência Geral (SG)} = \frac{\text{Ativo Total}}{\text{Passivo Circulante} + \text{Passivo Não Circulante}}$$

$$\text{Liquidez Corrente (LC)} = \frac{\text{Ativo Circulante}}{\text{Passivo Circulante}}$$

**9.10.4.** As empresas que apresentarem resultado inferior ou igual a 1 (um) em qualquer dos índices de Liquidez Geral (LG), Solvência Geral (SG) e Liquidez Corrente (LC), deverão comprovar, considerados os riscos para a Administração, e, a critério da autoridade competente, o capital mínimo ou o patrimônio líquido mínimo de 5% (cinco por cento) do valor estimado da contratação ou do item pertinente.

### **9.11. Qualificação técnica**

**9.11.1.** Comprovação de aptidão para o fornecimento de bens em características, quantidades e prazos compatíveis com o objeto desta licitação, ou com o item pertinente, por meio da apresentação de atestados fornecidos por pessoas jurídicas de direito público ou privado.

**9.11.1.1.** Para fins da comprovação de que trata este subitem, os atestados deverão dizer respeito a contratos executados com as seguintes características mínimas:

a) Enquadramento com a área do objeto licitado.

**9.11.1.2.** Cópia autenticada da Autorização de Funcionamento da empresa emitida pela Agência Nacional de Vigilância Sanitária (ANVISA), em vigor na data de abertura do certame;

**9.11.1.3.** Cópia autenticada da Licença Sanitária, emitida pela Vigilância Sanitária local, em vigor na data de abertura do certame;

**9.11.1.4.** Cópia do registro do produto emitida pela Agência Nacional de Vigilância Sanitária (ANVISA), em vigor na data de abertura do certame.

**9.12.** O licitante enquadrado como microempreendedor individual que pretenda auferir os benefícios do tratamento diferenciado previstos na Lei Complementar nº. 123, de 2006, estará dispensado: da prova de inscrição nos cadastros de contribuintes estadual e municipal e apresentação patrimonial e das demonstrações contábeis do último exercício.



**PREFEITURA MUNICIPAL DE BORDA DA MATA**  
**ESTADO DE MINAS GERAIS**

PRAÇA ANTÔNIO MEGALE, 86, CENTRO, BORDA DA MATA-MG  
CEP: 37.564-000 - TEL: (35) 3445-4900 – 3445-4902  
E-MAIL: [licitacao@bordadamata.mg.gov.br](mailto:licitacao@bordadamata.mg.gov.br)



**9.13.** A existência de restrição relativamente à regularidade fiscal e trabalhista não impede que a licitante qualificada como microempresa ou empresa de pequeno porte seja declarada vencedora, uma vez que atenda a todas as demais exigências do edital.

**9.13.1.** A declaração do vencedor acontecerá no momento imediatamente posterior à fase de habilitação.

**9.14.** Caso a proposta mais vantajosa seja ofertada por licitante qualificada como microempresa ou empresa de pequeno porte, e uma vez constatada a existência de alguma restrição no que tange à regularidade fiscal e trabalhista, a mesma será convocada para, no prazo de 5 (cinco) dias úteis, após a declaração do vencedor, comprovar a regularização. O prazo poderá ser prorrogado por igual período, a critério da administração pública, quando requerida pelo licitante, mediante apresentação de justificativa.

**9.15.** A não-regularização fiscal e trabalhista no prazo previsto no subitem anterior acarretará a inabilitação do licitante, sem prejuízo das sanções previstas neste Edital, sendo facultada a convocação dos licitantes remanescentes, na ordem de classificação. Se, na ordem de classificação, seguir-se outra microempresa, empresa de pequeno porte com alguma restrição na documentação fiscal e trabalhista, será concedido o mesmo prazo para regularização.

**9.16.** Havendo necessidade de analisar minuciosamente os documentos exigidos, o Pregoeiro suspenderá a sessão, informando no “chat” a nova data e horário para a continuidade da mesma.

**9.17.** Será inabilitado o licitante que não comprovar sua habilitação, seja por não apresentar quaisquer dos documentos exigidos, ou apresentá-los em desacordo com o estabelecido neste Edital.

**9.18.** Nos itens não exclusivos a microempresas e empresas de pequeno porte, em havendo inabilitação, haverá nova verificação, pelo sistema, da eventual ocorrência do empate ficto, previsto nos artigos 44 e 45 da LC nº 123, de 2006, seguindo-se a disciplina antes estabelecida para aceitação da proposta subsequente.

**9.19.** O licitante provisoriamente vencedor em um item, que estiver concorrendo em outro item, ficará obrigado a comprovar os requisitos de habilitação cumulativamente, isto é, somando as exigências do grupo em que venceu às do grupo em que estiver concorrendo, e assim sucessivamente, sob pena de inabilitação, além da aplicação das sanções cabíveis.

**9.19.1.** Não havendo a comprovação cumulativa dos requisitos de habilitação, a inabilitação recairá sobre o(s) itens de menor(es) valor(es) cuja retirada(s) seja(m) suficiente(s) para a habilitação do licitante nos remanescentes.

**9.20.** Constatado o atendimento às exigências de habilitação fixadas no Edital, o licitante será declarado vencedor.

## **X – DO ENCAMINHAMENTO DA PROPOSTA VENCEDORA**

**10.1.** A proposta final do licitante declarado vencedor deverá ser encaminhada no prazo de 2 (duas) horas, a contar da solicitação do Pregoeiro no sistema eletrônico e deverá:

**10.1.1.** Ser redigida em língua portuguesa, datilografada ou digitada, em uma via, sem emendas, rasuras, entrelinhas ou ressalvas, devendo a última folha ser assinada e as demais rubricadas pelo licitante ou seu representante legal.

**10.1.2.** Conter a indicação do banco, número da conta e agência do licitante vencedor, para fins de pagamento.





**PREFEITURA MUNICIPAL DE BORDA DA MATA**  
**ESTADO DE MINAS GERAIS**

PRAÇA ANTÔNIO MEGALE, 86, CENTRO, BORDA DA MATA-MG  
CEP: 37.564-000 - TEL: (35) 3445-4900 – 3445-4902  
E-MAIL: [licitacao@bordadamata.mg.gov.br](mailto:licitacao@bordadamata.mg.gov.br)



**10.1.3.** Conter valor unitário e total do item;

**10.1.4.** Marca e fabricante;

**10.1.5.** Conter a descrição do objeto de acordo com a descrição do edital;

**10.1.6.** Conter os dados de contato atualizados do licitante, com e-mail, telefone e endereço.

**10.2.** Para todos os itens as empresas vencedoras deverão encaminhar material que contenha as características dos itens ofertados, tais como marca, modelo, tipo, fabricante e procedência, além de outras informações pertinentes, a exemplo de catálogos, folhetos ou fichas técnicas.

**10.3.** A proposta final deverá ser documentada nos autos e será levada em consideração no decorrer da execução do contrato e aplicação de eventual sanção à Contratada, se for o caso.

**10.3.1.** Todas as especificações do objeto contidas na proposta, tais como marca, modelo, tipo, fabricante e procedência, vinculam a Contratada.

**10.4.** Os preços deverão ser expressos em moeda corrente nacional, o valor unitário em algarismos e o valor global em algarismos e por extenso (art. 5º da Lei nº 8.666/93).

**10.4.1.** Ocorrendo divergência entre os preços unitários e o preço global, prevalecerão os primeiros; no caso de divergência entre os valores numéricos e os valores expressos por extenso, prevalecerão estes últimos.

**10.5.** A oferta deverá ser firme e precisa, limitada, rigorosamente, ao objeto deste Edital, sem conter alternativas de preço ou de qualquer outra condição que induza o julgamento a mais de um resultado, sob pena de desclassificação.

**10.6.** A proposta deverá obedecer aos termos deste Edital e seus Anexos, não sendo considerada aquela que não corresponda às especificações ali contidas ou que estabeleça vínculo à proposta de outro licitante.

**10.7.** As propostas que contenham a descrição do objeto, o valor e os documentos complementares estarão disponíveis na internet, após a homologação.

## **XI – DOS RECURSOS**

**11.1.** Declarado o vencedor e decorrida a fase de regularização fiscal e trabalhista da licitante qualificada como microempresa ou empresa de pequeno porte, se for o caso, será concedido o prazo de no mínimo trinta minutos, para que qualquer licitante manifeste a intenção de recorrer, de forma motivada, isto é, indicando contra qual(is) decisão(ões) pretende recorrer e por quais motivos, em campo próprio do sistema.

**11.2.** Havendo quem se manifeste, caberá ao Pregoeiro verificar a tempestividade e a existência de motivação da intenção de recorrer, para decidir se admite ou não o recurso, fundamentadamente.

**11.2.1.** Nesse momento o Pregoeiro não adentrará no mérito recursal, mas apenas verificará as condições de admissibilidade do recurso.

**11.2.2.** A falta de manifestação motivada do licitante quanto à intenção de recorrer importará a decadência desse direito.



**PREFEITURA MUNICIPAL DE BORDA DA MATA  
ESTADO DE MINAS GERAIS**

PRAÇA ANTÔNIO MEGALE, 86, CENTRO, BORDA DA MATA-MG  
CEP: 37.564-000 - TEL: (35) 3445-4900 – 3445-4902  
E-MAIL: [licitacao@bordadamata.mg.gov.br](mailto:licitacao@bordadamata.mg.gov.br)



**11.2.3.** Uma vez admitido o recurso, o recorrente terá, a partir de então, o prazo de três dias para apresentar as razões, pelo sistema eletrônico, ficando os demais licitantes, desde logo, intimados para, querendo, apresentarem contrarrazões também pelo sistema eletrônico, em outros três dias, que começarão a contar do término do prazo do recorrente, sendo-lhes assegurada vista imediata dos elementos indispensáveis à defesa de seus interesses.

**11.3.** O acolhimento do recurso invalida tão somente os atos insuscetíveis de aproveitamento.

**11.4.** Os autos do processo permanecerão com vista franqueada aos interessados, no endereço constante neste Edital.

## **XII – DA REABERTURA DA SESSÃO PÚBLICA**

**12.1.** A sessão pública poderá ser reaberta:

**12.1.1.** Nas hipóteses de provimento de recurso que leve à anulação de atos anteriores à realização da sessão pública precedente ou em que seja anulada a própria sessão pública, situação em que serão repetidos os atos anulados e os que dele dependam.

**12.1.2.** Quando houver erro na aceitação do preço melhor classificado ou quando o licitante declarado vencedor não assinar o contrato, não retirar o instrumento equivalente ou não comprovar a regularização fiscal e trabalhista, nos termos do art. 43, §1º da LC nº 123/2006. Nessas hipóteses, serão adotados os procedimentos imediatamente posteriores ao encerramento da etapa de lances.

**12.2.** Todos os licitantes remanescentes deverão ser convocados para acompanhar a sessão reaberta.

**12.2.1.** A convocação se dará por meio do sistema eletrônico (“chat”), e-mail, de acordo com a fase do procedimento licitatório.

**12.2.2.** A convocação feita por e-mail dar-se-á de acordo com os dados contidos no SICAF e/ou no cadastro no sistema de pregão eletrônico, sendo responsabilidade do licitante manter seus dados cadastrais atualizados.

## **XIII– ADJUDICAÇÃO E HOMOLOGAÇÃO**

**13.1.** O objeto da licitação será adjudicado ao licitante declarado vencedor, por ato do Pregoeiro, caso não haja interposição de recurso, ou pela autoridade competente, após a regular decisão dos recursos apresentados.

**13.2.** Após a fase recursal, constatada a regularidade dos atos praticados, a autoridade competente homologará o procedimento licitatório.

## **XIV– DA GARANTIA DE FORNECIMENTO**

**14.1.** Não haverá exigência de garantia de contratual dos bens fornecidos na presente contratação,

## **XV – DA ATA DE REGISTRO DE PREÇOS**

**15.1.** Homologado o resultado da licitação, terá o adjudicatário o prazo de 05 (cinco) dias, contados a partir da data de sua convocação, para assinar a Ata de Registro de Preço, cujo prazo



**PREFEITURA MUNICIPAL DE BORDA DA MATA**  
**ESTADO DE MINAS GERAIS**

PRAÇA ANTÔNIO MEGALE, 86, CENTRO, BORDA DA MATA-MG  
CEP: 37.564-000 - TEL: (35) 3445-4900 – 3445-4902  
E-MAIL: [licitacao@bordadamata.mg.gov.br](mailto:licitacao@bordadamata.mg.gov.br)



de validade encontra-se nela fixado, sob pena de decair do direito à contratação, sem prejuízo das sanções previstas neste Edital.

**15.2.** Alternativamente à convocação para comparecer perante o órgão ou entidade para a assinatura da Ata de Registro de Preços, a Administração poderá encaminhá-la para assinatura, mediante correspondência postal com aviso de recebimento (AR) ou meio eletrônico, para que seja assinado ou aceito no prazo de 05 (cinco) dias úteis, a contar da data de seu recebimento.

**15.3.** O prazo estabelecido no subitem anterior para assinatura da Ata de Registro de Preço poderá ser prorrogado uma única vez, por igual período, por solicitação pelo(s) licitante(s) vencedor(s), durante o seu transcurso, e desde que previamente aceito.

**15.4.** Serão formalizados tantas Atas de Registro de Preços quanto necessárias para o registro de todos os itens constantes no Termo de Referência, com a indicação do licitante vencedor, a descrição do(s) item(ns), as respectivas quantidades, preços registrados e demais condições.

**15.5.** Será incluído na ata, sob a forma de anexo, o registro dos licitantes que aceitarem cotar os bens ou serviços com preços iguais as licitante vencedor na sequência da classificação do certame, excluído o percentual referente à margem de preferência, quando o objeto não atender aos requisitos previstos no art. 3º da Lei nº 8.666 de 1993.

## **XVI – DO TERMO DE CONTRATO OU INSTRUMENTO EQUIVALENTE**

**16.1.** Após a homologação da licitação, em sendo realizada a contratação, será firmado Termo de Contrato ou emitido instrumento equivalente.

**16.2.** O adjudicatário terá o prazo de 05 (cinco) dias úteis, contados a partir da data de sua convocação, para assinar o Termo de Contrato ou aceitar instrumento equivalente, conforme o caso (Nota de Empenho/Carta Contrato/Autorização), sob pena de decair do direito à contratação, sem prejuízo das sanções previstas neste Edital.

**16.2.1.** Alternativamente à convocação para comparecer perante o órgão ou entidade para a assinatura do Termo de Contrato ou aceite do instrumento equivalente, a Administração poderá encaminhá-lo para assinatura ou aceite da Adjudicatária, mediante correspondência postal com aviso de recebimento (AR) ou meio eletrônico, para que seja assinado ou aceito no prazo de 05 (cinco) dias úteis, a contar da data de seu recebimento.

**16.2.2.** O prazo previsto no subitem anterior poderá ser prorrogado, por igual período, por solicitação justificada do adjudicatário e aceita pela Administração.

**16.3.** O Aceite da Nota de Empenho ou do instrumento equivalente, emitida à empresa adjudicada, implica no reconhecimento de que:

**16.3.1.** Referida Nota está substituindo o contrato, aplicando-se à relação de negócios ali estabelecida as disposições da Lei nº 8.666, de 1993;

**16.3.2.** A contratada se vincula à sua proposta e às previsões contidas no edital e seus anexos;

**16.3.3.** A contratada reconhece que as hipóteses de rescisão são aquelas previstas nos artigos 77 e 78 da Lei nº 8.666/93 e reconhece os direitos da Administração previstos nos artigos 79 e 80 da mesma Lei.

**16.4.** O prazo de vigência do contrato será de 12 (doze) meses, a contar de sua assinatura.



**PREFEITURA MUNICIPAL DE BORDA DA MATA**  
**ESTADO DE MINAS GERAIS**

PRAÇA ANTÔNIO MEGALE, 86, CENTRO, BORDA DA MATA-MG  
CEP: 37.564-000 - TEL: (35) 3445-4900 – 3445-4902  
E-MAIL: [licitacao@bordadamata.mg.gov.br](mailto:licitacao@bordadamata.mg.gov.br)



**16.5.** Previamente à contratação a Administração realizará consulta ao SICAF para identificar possível suspensão temporária de participação em licitação, no âmbito do órgão ou entidade, proibição de contratar com o Poder Público, bem como ocorrências impeditivas indiretas, observado o disposto no art. 29, da Instrução Normativa nº 3, de 26 de abril de 2018, e nos termos do art. 6º, III, da Lei nº 10.522, de 19 de julho de 2002, consulta prévia ao CADIN.

**16.5.1.** Nos casos em que houver necessidade de assinatura do instrumento de contrato, e o fornecedor não estiver inscrito no SICAF, este deverá proceder ao seu cadastramento, sem ônus, antes da contratação.

**16.5.2.** Na hipótese de irregularidade do registro no SICAF, o contratado deverá regularizar a sua situação perante o cadastro no prazo de até 05 (cinco) dias úteis, sob pena de aplicação das penalidades previstas no edital e anexos.

**16.6.** Na assinatura do contrato ou da ata de registro de preços, será exigida a comprovação das condições de habilitação consignadas no edital, que deverão ser mantidas pelo licitante durante a vigência do contrato ou da ata de registro de preços.

**16.7.** Na hipótese de o vencedor da licitação não comprovar as condições de habilitação consignadas no edital ou se recusar a assinar o contrato ou a ata de registro de preços, a Administração, sem prejuízo da aplicação das sanções das demais cominações legais cabíveis a esse licitante, poderá convocar outro licitante, respeitada a ordem de classificação, para, após a comprovação dos requisitos para habilitação, analisada a proposta e eventuais documentos complementares e, feita a negociação, assinar o contrato ou a ata de registro de preços.

## **XVII – DO REAJUSTAMENTO EM SENTIDO GERAL**

**17.1.** As regras acerca do reajustamento em sentido geral do valor contratual são as estabelecidas no Termo de Referência, anexo a este Edital.

## **XVIII – DO RECEBIMENTO DO OBJETO E DA FISCALIZAÇÃO**

**18.1.** Os critérios de recebimento e aceitação do objeto e de fiscalização estão previstos no Termo de Referência.

## **XIX – DAS OBRIGAÇÕES DA CONTRATANTE E DA CONTRATADA**

**19.1.** As obrigações da Contratante e da Contratada são as estabelecidas no Termo de Referência.

## **XX – PAGAMENTO**

**20.1.** As regras acerca do pagamento são as estabelecidas no Termo de Referência, anexo a este Edital.

## **XXI - DAS SANÇÕES ADMINISTRATIVAS**

**21.1** Comete infração administrativa, nos termos da Lei nº 10.520, de 2002, o licitante/adjudicatário que:

**21.1.1.** Não assinar o termo de contrato ou aceitar/retirar o instrumento equivalente, quando convocado dentro do prazo de validade da proposta;



**PREFEITURA MUNICIPAL DE BORDA DA MATA**  
**ESTADO DE MINAS GERAIS**

PRAÇA ANTÔNIO MEGALE, 86, CENTRO, BORDA DA MATA-MG  
CEP: 37.564-000 - TEL: (35) 3445-4900 – 3445-4902  
E-MAIL: [licitacao@bordadamata.mg.gov.br](mailto:licitacao@bordadamata.mg.gov.br)



**21.1.2.** Não assinar a ata de registro de preços, quando cabível;

**21.1.3.** Apresentar documentação falsa;

**21.1.4.** Deixar de entregar os documentos exigidos no certame;

**21.1.5.** Ensejar o retardamento da execução do objeto;

**21.1.6.** Não mantiver a proposta;

**21.1.7.** Cometer fraude fiscal;

**21.1.8.** Comportar-se de modo inidôneo;

**21.2.** As sanções do item acima também se aplicam aos integrantes do cadastro de reserva, em pregão para registro de preços que, convocados, não honrarem o compromisso assumido injustificadamente.

**21.3.** Considera-se comportamento inidôneo, entre outros, a declaração falsa quanto às condições de participação, quanto ao enquadramento como ME/EPP ou o conluio entre os licitantes, em qualquer momento da licitação, mesmo após o encerramento da fase de lances.

**21.4.** O licitante/adjudicatário que cometer qualquer das infrações discriminadas nos subitens anteriores ficará sujeito, sem prejuízo da responsabilidade civil e criminal, às seguintes sanções:

**21.4.1.** Advertência por faltas leves, assim entendidas como aquelas que não acarretarem prejuízos significativos ao objeto da contratação;

**21.4.2.** Multa de 15% (quinze por cento) sobre o valor estimado do(s) item (ns) prejudicado(s) pela conduta do licitante;

**21.4.3.** Suspensão de licitar e impedimento de contratar com o órgão, entidade ou unidade administrativa pela qual a Administração Pública opera e atua concretamente, pelo prazo de até dois anos;

**21.4.4.** Impedimento de licitar e de contratar com órgãos e entidades da Administração Pública com o conseqüente descredenciamento no SICAF pelo prazo de até cinco anos;

**21.4.5.** Declaração de inidoneidade para licitar ou contratar com a Administração Pública, enquanto perdurarem os motivos determinantes da punição ou até que seja promovida a reabilitação perante a própria autoridade que aplicou a penalidade, que será concedida sempre que a Contratada ressarcir a Contratante pelos prejuízos causados;

**21.5.** A penalidade de multa pode ser aplicada cumulativamente com as demais sanções.

**21.6.** Se, durante o processo de aplicação de penalidade, se houver indícios de prática de infração administrativa tipificada pela Lei nº 12.846, de 1º de agosto de 2013, como ato lesivo à administração pública nacional ou estrangeira, cópias do processo administrativo necessárias à apuração da responsabilidade da empresa deverão ser remetidas à autoridade competente, com despacho fundamentado, para ciência e decisão sobre a eventual instauração de investigação preliminar ou Processo Administrativo de Responsabilização – PAR.





**PREFEITURA MUNICIPAL DE BORDA DA MATA**  
**ESTADO DE MINAS GERAIS**

PRAÇA ANTÔNIO MEGALE, 86, CENTRO, BORDA DA MATA-MG  
CEP: 37.564-000 - TEL: (35) 3445-4900 – 3445-4902  
E-MAIL: [licitacao@bordadamata.mg.gov.br](mailto:licitacao@bordadamata.mg.gov.br)



**21.7.** A apuração e o julgamento das demais infrações administrativas não consideradas como ato lesivo à administração pública nacional ou estrangeira nos termos da Lei nº 12.846, de 1º de agosto de 2013, seguirão seu rito normal na unidade administrativa.

**21.8.** O processamento do PAR não interfere no seguimento regular dos processos administrativos específicos para apuração da ocorrência de danos e prejuízos à Administração Pública Municipal resultantes de ato lesivo cometido por pessoa jurídica, com ou sem a participação de agente público.

**21.9.** Caso o valor da multa não seja suficiente para cobrir os prejuízos causados pela conduta do licitante, o Município poderá cobrar o valor remanescente judicialmente, conforme artigo 419 do Código Civil.

**21.10.** A aplicação de qualquer das penalidades previstas realizar-se-á em processo administrativo que assegurará o contraditório e a ampla defesa ao licitante/adjudicatário, observando-se o procedimento previsto na Lei nº 8.666, de 1993, e subsidiariamente na Lei nº 9.784 de 1999.

**21.11.** A autoridade competente, na aplicação das sanções, levará em consideração a gravidade da conduta do infrator, o caráter educativo da pena, bem como o dano causado à Administração, observado o princípio da proporcionalidade.

**21.12.** As penalidades serão obrigatoriamente registradas no SICAF.

**21.13.** As sanções por atos praticados no decorrer da contratação estão previstas no Termo de Referência.

## **XXII – DA FORMAÇÃO DO CADASTRO DE RESERVA**

**22.1.** Após o encerramento da etapa competitiva, os licitantes poderão reduzir seus preços ao valor proposta do licitante mais bem classificado.

**22.2.** A apresentação de novas propostas na forma deste item não prejudicará o resultado do certame em relação ao licitante melhor classificado.

**22.3.** Havendo um ou mais licitantes que aceitem cotar suas propostas em valor igual ao do licitante vencedor, estes serão classificados segundo a ordem da última proposta individual apresentada durante a fase competitiva.

**22.4.** Esta ordem de classificação dos licitantes registrados deverá ser respeitada nas contratações e somente será utilizada acaso o melhor colocado no certame não assine a ata seu registro cancelado nas hipóteses previstas nos artigos 20 e 21 do Decreto nº 7.892/213.

## **XXIII – DA IMPUGNAÇÃO AO EDITAL E DO PEDIDO DE ESCLARECIMENTO**

**23.1.** Até 03 (três) dias úteis antes da data designada para a abertura da sessão pública, qualquer pessoa poderá impugnar este Edital.

**23.2.** A impugnação poderá ser realizada por forma eletrônica, pelo e-mail [licitacao@bordadamata.mg.gov.br](mailto:licitacao@bordadamata.mg.gov.br), ou por petição dirigida ou protocolada no endereço Praça Antônio Megale, 86, centro, Borda da Mata/MG, Setor de Protocolo.

**23.3.** Caberá ao Pregoeiro, auxiliado pelos responsáveis pela elaboração deste Edital e seus anexos, decidir sobre a impugnação no prazo de até dois dias úteis contados da data de recebimento da impugnação.



**PREFEITURA MUNICIPAL DE BORDA DA MATA**  
**ESTADO DE MINAS GERAIS**

PRAÇA ANTÔNIO MEGALE, 86, CENTRO, BORDA DA MATA-MG  
CEP: 37.564-000 - TEL: (35) 3445-4900 – 3445-4902  
E-MAIL: [licitacao@bordadamata.mg.gov.br](mailto:licitacao@bordadamata.mg.gov.br)



**23.4.** Acolhida a impugnação, será definida e publicada nova data para a realização do certame.

**23.5.** Os pedidos de esclarecimentos referentes a este processo licitatório deverão ser enviados ao Pregoeiro, até 03 (três) dias úteis anteriores à data designada para abertura da sessão pública, exclusivamente por meio eletrônico via internet, no endereço indicado no Edital.

**23.6.** O pregoeiro responderá aos pedidos de esclarecimentos no prazo de dois dias úteis, contado da data de recebimento do pedido, e poderá requisitar subsídios formais aos responsáveis pela elaboração do edital e dos anexos.

**23.7.** As impugnações e pedidos de esclarecimentos não suspendem os prazos previstos no certame.

**23.7.1.** A concessão de efeito suspensivo à impugnação é medida excepcional e deverá ser motivada pelo pregoeiro, nos autos do processo de licitação.

**23.8.** As respostas aos pedidos de esclarecimentos serão divulgadas pelo sistema e vincularão os participantes e a administração.

#### **XXIV - DISPOSIÇÕES GERAIS**

**24.1.** Da sessão pública do Pregão divulgar-se-á Ata no sistema eletrônico.

**24.2.** Não havendo expediente ou ocorrendo qualquer fato superveniente que impeça a realização do certame na data marcada, a sessão será automaticamente transferida para o primeiro dia útil subsequente, no mesmo horário anteriormente estabelecido, desde que não haja comunicação em contrário, pelo Pregoeiro.

**24.3.** Todas as referências de tempo no Edital, no aviso e durante a sessão pública observarão o horário de Brasília – DF.

**24.4.** No julgamento das propostas e da habilitação, o Pregoeiro poderá sanar erros ou falhas que não alterem a substância das propostas, dos documentos e sua validade jurídica, mediante despacho fundamentado, registrado em ata e acessível a todos, atribuindo-lhes validade e eficácia para fins de habilitação e classificação.

**24.5.** A homologação do resultado desta licitação não implicará direito à contratação.

**24.6.** As normas disciplinadoras da licitação serão sempre interpretadas em favor da ampliação da disputa entre os interessados, desde que não comprometam o interesse da Administração, o princípio da isonomia, a finalidade e a segurança da contratação.

**24.7.** Os licitantes assumem todos os custos de preparação e apresentação de suas propostas e a Administração não será, em nenhum caso, responsável por esses custos, independentemente da condução ou do resultado do processo licitatório.

**24.8.** Na contagem dos prazos estabelecidos neste Edital e seus Anexos, excluir-se-á o dia do início e incluir-se-á o do vencimento. Só se iniciam e vencem os prazos em dias de expediente na Administração.

**24.9.** O desatendimento de exigências formais não essenciais não importará o afastamento do licitante, desde que seja possível o aproveitamento do ato, observados os princípios da isonomia e do interesse público.



**PREFEITURA MUNICIPAL DE BORDA DA MATA**  
**ESTADO DE MINAS GERAIS**

PRAÇA ANTÔNIO MEGALE, 86, CENTRO, BORDA DA MATA-MG  
CEP: 37.564-000 - TEL: (35) 3445-4900 – 3445-4902  
E-MAIL: [licitacao@bordadamata.mg.gov.br](mailto:licitacao@bordadamata.mg.gov.br)



**24.10.** Em caso de divergência entre disposições deste Edital e de seus anexos ou demais peças que compõem o processo, prevalecerá as deste Edital.

**24.10.1.** O Edital está disponibilizado, na íntegra, no endereço eletrônico <http://www.bordadamata.mg.gov.br/> e também poderão ser lido e/ou obtido na sede da Prefeitura Municipal de Borda da Mata, nos dias úteis, no horário das 10 horas às 17 horas, mesmo endereço e período nos quais os autos do processo administrativo permanecerão com vista franqueada aos interessados.

**XXV - ANEXOS INTEGRANTES DO EDITAL**

**25.1.** Integram este Edital, para todos os fins e efeitos, os seguintes anexos:

**25.1.1.** Anexo I – Termo de Referência

**25.1.2.** Anexo II – Minuta de Ata de Registro de Preço;

**25.1.3.** Anexo III – Minuta de Termo de Contrato;

**25.1.4.** Anexo IV – Modelo Proposta Comercial;

**25.1.5.** Anexo V – Relação dos Itens.

Município de Borda da Mata (MG), 25 de agosto de 2022.

**Célio Domingos Cabra dos Santos**

Vice-Prefeito Municipal

Secretaria Municipal de Administração, Finanças e Planejamento



**PREFEITURA MUNICIPAL DE BORDA DA MATA**  
**ESTADO DE MINAS GERAIS**

PRAÇA ANTÔNIO MEGALE, 86, CENTRO, BORDA DA MATA-MG  
CEP: 37.564-000 - TEL: (35) 3445-4900 – 3445-4902  
E-MAIL: [licitacao@bordadamata.mg.gov.br](mailto:licitacao@bordadamata.mg.gov.br)

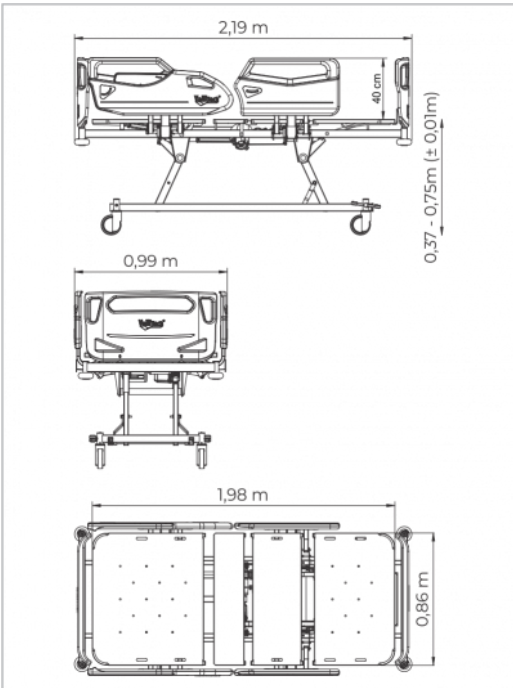


**ANEXO I - TERMO DE REFERÊNCIA**

**PROCESSO LICITATÓRIO Nº 521/2022**  
**PREGÃO ELETRÔNICO Nº 169/2022**  
**SISTEMA DE REGISTRO DE PREÇO 142/2022**

**1. DO OBJETO**

1.1. Registro de preço para futura contratação de empresa especializada para fornecimento de cama hospitalar para período de 12 meses, conforme condições, quantidade e exigências estabelecidas neste instrumento:

ITEM	CÓD	QTD	UNIDADE	DESCRIÇÃO	PREÇO MÁXIMO ACEITÁVEL
1	31520 402630	1	Unidade	<p><b>CAMA FOWLER ELÉTRICA:</b> Leito em 4 seções, fabricado em chapas de aço pintadas. Cabeceira e peseira removíveis, sopradas em polietileno de alta densidade. Grades de proteção articuláveis, sopradas em polietileno de alta densidade, com mecanismos de destravamento e articulação no sentido lateral da cama. Com regulagem de altura, elevação mínima e máxima, altura de 40 cm a partir do leito, entrega maior segurança ao usuário. MOVIMENTOS acionamento através de motores elétricos por controle remoto a fio. Colchão sob medida densidade 28, com capa de Courvim e Zíper. Rodízios de 4" Sistema de pedal de freio central com roda direcional localizado próximo à peseira da cama.</p> 	<b>R\$ 13.781,17</b>



**PREFEITURA MUNICIPAL DE BORDA DA MATA**  
**ESTADO DE MINAS GERAIS**

PRAÇA ANTÔNIO MEGALE, 86, CENTRO, BORDA DA MATA-MG  
CEP: 37.564-000 - TEL: (35) 3445-4900 – 3445-4902  
E-MAIL: [licitacao@bordadamata.mg.gov.br](mailto:licitacao@bordadamata.mg.gov.br)



					
2	31521 463247	1	Unidade	<p><b>CARRO MACA: CARRO PADIOLA COM ELEVÇÃO E MOVIMENTOS FOWLER:</b> Estrutura da base construída em tubos oblongos em chapa de aço articulado. Para-choques de alto impacto nas laterais. Grades de proteção lateral em tubo redondo. Posição Fowler a partir de sistema de elevação. Rodízios de 5" com freio em diagonal. Pintura eletrostática a pó, com eficiência anticorrosiva por meio de fosfatização.</p> 	<b>R\$ 8.274,91</b>

**1.2.** O prazo de vigência da contratação é até 12 meses, contados a partir da data de sua assinatura.

## **2. JUSTIFICATIVA E OBJETIVO DA CONTRATAÇÃO**

**2.1.** Todavia, justifica a compra imediata destes itens visto termos como parte do nosso corpo clínico de plantonistas um médico com necessidades especiais (cadeirante), o qual está escalado em 10 plantões noturnos fixos, mensalmente; trabalhando sozinho; assim para segurança dele e dos pacientes atendidos na unidade, devemos fornecer condições adequadas para atendimento, se fazendo necessário uma maca com regulagem de altura para facilitar procedimentos como sutura e uma cama hospitalar com elevação e regulagem de altura para a sala de emergência, onde muitas vezes é necessário procedimentos como intubação, crucial para salvar ou dar ao paciente uma chance de vida.

Assim, promover inclusão de pessoas com deficiência é uma questão de responsabilidade social, e também um desafio para muitas instituições; a implementação de medidas que permitem uma rotina normal na vida desses servidores é essencial e indispensável.

## **3. CLASSIFICAÇÃO DOS BENS COMUNS**





**PREFEITURA MUNICIPAL DE BORDA DA MATA**  
**ESTADO DE MINAS GERAIS**

PRAÇA ANTÔNIO MEGALE, 86, CENTRO, BORDA DA MATA-MG  
CEP: 37.564-000 - TEL: (35) 3445-4900 – 3445-4902  
E-MAIL: [licitacao@bordadamata.mg.gov.br](mailto:licitacao@bordadamata.mg.gov.br)



**3.1.** Os bens ora pretendidos e considerados comuns de acordo com o parágrafo único do artigo 1º da Lei 10.520 de 17 de julho de 2002.

**3.1.1.**

*“Art. 1º para aquisição de bens e serviços comuns poderá ser adotada a licitação na modalidade de pregão, que será regida por essa lei.  
Parágrafo Único. Consideram-se bens e serviços comuns, para os fins e efeitos deste artigo, aqueles cujos padrões de desempenho e qualidade possam ser objetivamente definidos pelo edital, por meio de especificações usuais no mercado.”*

**4. ENTREGA E CRITÉRIOS DE ACEITAÇÃO DO OBJETO.**

**4.1.** O prazo para fornecimento dos produtos licitados será de até 15 (dias) dias úteis após a apresentação da Ordem de Fornecimento emitida pelo setor requisitante, nos seguintes endereços:

**4.1.1.** Secretaria Municipal de Saúde, situada a Avenida Lauro Megale, 600, Bairro Santo Antônio, Borda da Mata/MG, CEP 37.564-000;

**4.3.** Os itens serão recebidos provisoriamente no prazo de 10 (dez) dias úteis, pelo(a) responsável pelo acompanhamento e fiscalização do contrato de acordo com cada Secretaria conforme nomeados pela Portaria nº 035/2021, para efeito de posterior verificação de sua conformidade com as especificações constantes neste Termo de Referência e na proposta.

**4.4.** Os itens poderão ser rejeitados, no todo ou em parte, quando em desacordo com as especificações constantes neste Termo de Referência e na proposta, devendo ser substituídos no prazo de 5 (cinco) dias, a contar da notificação da contratada, às suas custas, sem prejuízo da aplicação das penalidades.

**4.5.** Os itens serão recebidos definitivamente no prazo de 10 (dez) dias, contados do recebimento provisório, após a verificação da qualidade do equipamento e consequente aceitação mediante termo circunstanciado.

**4.5.1.** Na hipótese de a verificação a que se refere o subitem anterior não ser procedida dentro do prazo fixado, reputar-se-á como realizada, consumando-se o recebimento definitivo no dia do esgotamento do prazo.

**4.6.** O recebimento provisório ou definitivo do objeto não exclui a responsabilidade da contratada pelos prejuízos resultantes da incorreta execução do contrato.

**5. OBRIGAÇÕES DA CONTRATANTE**

**5.1.** São obrigações da Contratante:

**5.1.1.** Receber o objeto no prazo e condições estabelecidas no Edital e seus anexos;

**5.1.2.** Verificar minuciosamente, no prazo fixado, a conformidade dos bens recebidos provisoriamente com as especificações constantes do Edital e da proposta, para fins de aceitação e recebimento definitivo;

**5.1.3.** Comunicar à Contratada, por escrito, sobre imperfeições, falhas ou irregularidades verificadas no objeto fornecido, para que seja substituído, reparado ou corrigido;

**5.1.4.** Acompanhar e fiscalizar o cumprimento das obrigações da Contratada, através de



**PREFEITURA MUNICIPAL DE BORDA DA MATA**  
**ESTADO DE MINAS GERAIS**

PRAÇA ANTÔNIO MEGALE, 86, CENTRO, BORDA DA MATA-MG  
CEP: 37.564-000 - TEL: (35) 3445-4900 – 3445-4902  
E-MAIL: [licitacao@bordadamata.mg.gov.br](mailto:licitacao@bordadamata.mg.gov.br)



comissão/servidor especialmente designado;

**5.1.5.** Efetuar o pagamento à Contratada no valor correspondente ao fornecimento do objeto, no prazo e forma estabelecidos no Edital e seus anexos;

**5.2.** A Administração não responderá por quaisquer compromissos assumidos pela Contratada com terceiros, ainda que vinculados à execução do presente Termo de Contrato, bem como por qualquer dano causado a terceiros em decorrência de ato da Contratada, de seus empregados, prepostos ou subordinados.

## **6. OBRIGAÇÕES DA CONTRATADA**

**6.1.** A Contratada deve cumprir todas as obrigações constantes no Edital, seus anexos e sua proposta, assumindo como exclusivamente seus os riscos e as despesas decorrentes da boa e perfeita execução do objeto e, ainda:

**6.1.1.** Efetuar a entrega do objeto em perfeitas condições, conforme especificações, prazo e local constantes no Termo de Referência e seus anexos, acompanhado da respectiva nota fiscal, na qual constarão as indicações referentes a: marca;

**6.1.2.** Responsabilizar-se pelos vícios e danos decorrentes do objeto, de acordo com os artigos 12, 13 e 17 a 27, do Código de Defesa do Consumidor (Lei nº 8.078, de 1990);

**6.1.3.** Substituir, reparar ou corrigir, às suas expensas, no prazo fixado neste Termo de Referência, o objeto com avarias ou defeitos;

**6.1.4.** Comunicar à Contratante, no prazo máximo de 24 (vinte e quatro) horas que antecede a data da entrega, os motivos que impossibilitem o cumprimento do prazo previsto, com a devida comprovação;

**6.1.5.** Manter, durante toda a execução do contrato, em compatibilidade com as obrigações assumidas, todas as condições de habilitação e qualificação exigidas na licitação;

**6.1.6.** Indicar preposto para representá-la durante a execução do contrato.

**6.1.7.** Havendo necessidade de substituição da marca ofertada, a empresa deverá relacionar a marca de substituição para a execução do contrato e encaminhar a Secretaria para que o responsável efetue os procedimentos para a compra. Os(s) produtos(s) substituídos deverão ser entregues a Secretaria conforme Ordem de Fornecimento emitida;

**6.1.8** Obriga-se a proponente vencedora a listar as descrições do(s) produto(s) antes da emissão da nota fiscal

## **7. DA SUBCONTRATAÇÃO**

**7.1.** Não será admitida a subcontratação do objeto licitatório.

## **8. DA ALTERAÇÃO SUBJETIVA**

**8.1.** É admissível a fusão, cisão ou incorporação da contratada com/em outra pessoa jurídica, desde que sejam observados pela nova pessoa jurídica todos os requisitos de habilitação exigidos na licitação original; sejam mantidas as demais cláusulas e condições do contrato; não haja prejuízo à execução do objeto pactuado e haja a anuência expressa da Administração à continuidade do contrato.



**PREFEITURA MUNICIPAL DE BORDA DA MATA**  
**ESTADO DE MINAS GERAIS**

PRAÇA ANTÔNIO MEGALE, 86, CENTRO, BORDA DA MATA-MG  
CEP: 37.564-000 - TEL: (35) 3445-4900 – 3445-4902  
E-MAIL: [licitacao@bordadamata.mg.gov.br](mailto:licitacao@bordadamata.mg.gov.br)



## **9. DO CONTROLE E FISCALIZAÇÃO DA EXECUÇÃO**

**9.1.** Nos termos do art. 67 Lei nº 8.666, de 1993, será designado representante para acompanhar e fiscalizar a entrega dos bens, anotando em registro próprio todas as ocorrências relacionadas com a execução e determinando o que for necessário à regularização de falhas ou defeitos observados.

**9.2.** A fiscalização de que trata este item não exclui nem reduz a responsabilidade da Contratada, inclusive perante terceiros, por qualquer irregularidade, ainda que resultante de imperfeições técnicas ou vícios redibitórios, e, na ocorrência desta, não implica em corresponsabilidade da Administração ou de seus agentes e prepostos, de conformidade com o art. 70 da Lei nº 8.666, de 1993.

**9.3.** O representante da Administração anotará em registro próprio todas as ocorrências relacionadas com a execução do contrato, indicando dia, mês e ano, bem como o nome dos funcionários eventualmente envolvidos, determinando o que for necessário à regularização das falhas ou defeitos observados e encaminhando os apontamentos à autoridade competente para as providências cabíveis.

## **10. DO PAGAMENTO**

**10.1.** O pagamento será realizado no prazo máximo de até 30 (trinta) dias, contados a partir do recebimento da Nota Fiscal ou Fatura, através de ordem bancária, para crédito em banco, agência e conta corrente indicado pelo contratado.

**10.1.1.** Os pagamentos decorrentes de despesas cujos valores não ultrapassem o limite de que trata o inciso II do art. 24 da Lei 8.666, de 1993, deverão ser efetuados no prazo de até 5 (cinco) dias úteis, contados da data da apresentação da Nota Fiscal, nos termos do art. 5º, § 3º, da Lei nº 8.666, de 1993.

**10.2.** Considera-se ocorrido o recebimento da nota fiscal ou fatura no momento em que o órgão contratante atestar a execução do objeto do contrato.

**10.3.** A Nota Fiscal ou Fatura deverá ser obrigatoriamente acompanhada da comprovação da regularidade fiscal, constatada por meio de consulta on-line ao SICAF ou, na impossibilidade de acesso ao referido Sistema, mediante consulta aos sítios eletrônicos oficiais ou à documentação mencionada no art. 29 da Lei nº 8.666, de 1993.

**10.3.1.** Constatando-se, junto ao SICAF, a situação de irregularidade do fornecedor contratado, deverão ser tomadas as providências previstas no do art. 31 da Instrução Normativa nº 3, de 26 de abril de 2018.

**10.4.** Havendo erro na apresentação da Nota Fiscal ou dos documentos pertinentes à contratação, ou, ainda, circunstância que impeça a liquidação da despesa, como, por exemplo, obrigação financeira pendente, decorrente de penalidade imposta ou inadimplência, o pagamento ficará sobrestado até que a Contratada providencie as medidas saneadoras. Nesta hipótese, o prazo para pagamento iniciar-se-á após a comprovação da regularização da situação, não acarretando qualquer ônus para a Contratante.

**10.5.** Será considerada data do pagamento o dia em que constar como emitida a ordem bancária para pagamento.

**10.6.** Antes de cada pagamento à contratada, será realizada consulta ao SICAF para verificar a manutenção das condições de habilitação exigidas no edital.



**PREFEITURA MUNICIPAL DE BORDA DA MATA**  
**ESTADO DE MINAS GERAIS**

PRAÇA ANTÔNIO MEGALE, 86, CENTRO, BORDA DA MATA-MG  
CEP: 37.564-000 - TEL: (35) 3445-4900 – 3445-4902  
E-MAIL: [licitacao@bordadamata.mg.gov.br](mailto:licitacao@bordadamata.mg.gov.br)



**10.7.** Constatando-se, junto ao SICAF, a situação de irregularidade da contratada, será providenciada sua notificação, por escrito, para que, no prazo de 5 (cinco) dias úteis, regularize sua situação ou, no mesmo prazo, apresente sua defesa. O prazo poderá ser prorrogado uma vez, por igual período, a critério da contratante.

**10.8.** Previamente à emissão de nota de empenho e a cada pagamento, a Administração deverá realizar consulta ao SICAF para identificar possível suspensão temporária de participação em licitação, no âmbito do órgão ou entidade, proibição de contratar com o Poder Público, bem como ocorrências impeditivas indiretas, observado o disposto no art. 29, da Instrução Normativa nº 3, de 26 de abril de 2018.

**10.9.** Não havendo regularização ou sendo a defesa considerada improcedente, a contratante deverá comunicar aos órgãos responsáveis pela fiscalização da regularidade fiscal quanto à inadimplência da contratada, bem como quanto à existência de pagamento a ser efetuado, para que sejam acionados os meios pertinentes e necessários para garantir o recebimento de seus créditos.

**10.10.** Persistindo a irregularidade, a contratante deverá adotar as medidas necessárias à rescisão contratual nos autos do processo administrativo correspondente, assegurada à contratada a ampla defesa.

**10.11.** Havendo a efetiva execução do objeto, os pagamentos serão realizados normalmente, até que se decida pela rescisão do contrato, caso a contratada não regularize sua situação junto ao SICAF.

**10.11.1.** Será rescindido o contrato em execução com a contratada inadimplente no SICAF, salvo por motivo de economicidade, segurança nacional ou outro de interesse público de alta relevância, devidamente justificado, em qualquer caso, pela máxima autoridade da contratante.

**10.12.** Quando do pagamento, será efetuada a retenção tributária prevista na legislação aplicável.

**10.12.1.** A Contratada regularmente optante pelo Simples Nacional, nos termos da Lei Complementar nº 123, de 2006, não sofrerá a retenção tributária quanto aos impostos e contribuições abrangidos por aquele regime. No entanto, o pagamento ficará condicionado à apresentação de comprovação, por meio de documento oficial, de que faz jus ao tratamento tributário favorecido previsto na referida Lei Complementar.

## **11. DO REAJUSTE**

**11.1.** Os preços são fixos e irrevogáveis no prazo de um ano contado da data limite para a apresentação das propostas.

**11.1.1.** Dentro do prazo de vigência do contrato e mediante solicitação da contratada, os preços contratados poderão sofrer reajuste após o interregno de um ano, aplicando-se o índice IPCA exclusivamente para as obrigações iniciadas e concluídas após a ocorrência da anualidade.

**11.2.** Nos reajustes subsequentes ao primeiro, o interregno mínimo de um ano será contado a partir dos efeitos financeiros do último reajuste.

**11.3.** No caso de atraso ou não divulgação do índice de reajustamento, o CONTRATANTE pagará à CONTRATADA a importância calculada pela última variação conhecida, liquidando a diferença correspondente tão logo seja divulgada o índice definitivo. Fica a CONTRATADA obrigada a apresentar memória de cálculo referente ao reajustamento de preços do valor remanescente, sempre que este ocorrer.



**PREFEITURA MUNICIPAL DE BORDA DA MATA**  
**ESTADO DE MINAS GERAIS**

PRAÇA ANTÔNIO MEGALE, 86, CENTRO, BORDA DA MATA-MG  
CEP: 37.564-000 - TEL: (35) 3445-4900 – 3445-4902  
E-MAIL: [licitacao@bordadamata.mg.gov.br](mailto:licitacao@bordadamata.mg.gov.br)



**11.4.** Nas aferições finais, o índice utilizado para reajuste será, obrigatoriamente, o definitivo.

**11.5.** Caso o índice estabelecido para reajustamento venha a ser extinto ou de qualquer forma não possa mais ser utilizado, será adotado, em substituição, o que vier a ser determinado pela legislação então em vigor.

**11.6.** Na ausência de previsão legal quanto ao índice substituto, as partes elegerão novo índice oficial, para reajustamento do preço do valor remanescente, por meio de termo aditivo.

**11.7.** O reajuste será realizado por apostilamento.

## **12. DAS SANÇÕES ADMINISTRATIVAS**

**12.1.** Comete infração administrativa nos termos da Lei nº 10.520, de 2002, a Contratada que:

**12.1.1.** Inexecutar total ou parcialmente qualquer das obrigações assumidas em decorrência da contratação;

**12.1.2.** Ensejar o retardamento da execução do objeto;

**12.1.3.** Falhar ou fraudar na execução do contrato;

**12.1.4.** Comportar-se de modo inidôneo;

**12.1.5.** Cometer fraude fiscal;

**12.2.** Pela inexecução total ou parcial do objeto deste contrato, a Administração pode aplicar à CONTRATADA as seguintes sanções:

**12.2.1.** Advertência, por faltas leves, assim entendidas aquelas que não acarretem prejuízos significativos para a Contratante;

**12.2.2.** Multa moratória de 1% (um por cento) por dia de atraso injustificado sobre o valor da parcela inadimplida, até o limite de 30 (trinta) dias;

**12.2.3.** Multa compensatória de 15% (quinze por cento) sobre o valor total do contrato, no caso de inexecução total do objeto;

**12.2.4.** Em caso de inexecução parcial, a multa compensatória, no mesmo percentual do subitem acima, será aplicada de forma proporcional à obrigação inadimplida;

**12.2.5.** Suspensão de licitar e impedimento de contratar com o órgão, entidade ou unidade administrativa pela qual a Administração Pública opera e atua concretamente, pelo prazo de até dois anos;

**12.2.6.** Impedimento de licitar e contratar com órgãos e entidades da União com o consequente descredenciamento no SICAF pelo prazo de até cinco anos;

**12.2.6.1.** A Sanção de impedimento de licitar e contratar prevista neste subitem também é aplicável em quaisquer das hipóteses previstas como infração administrativa no subitem 12.1 deste Termo de Referência.

**12.2.7.** Declaração de inidoneidade para licitar ou contratar com a Administração Pública, enquanto perdurarem os motivos determinantes da punição ou até que seja promovida a reabilitação perante a própria autoridade que aplicou a penalidade, que será concedida sempre que a Contratada ressarcir a Contratante pelos prejuízos causados;





**PREFEITURA MUNICIPAL DE BORDA DA MATA**  
**ESTADO DE MINAS GERAIS**

PRAÇA ANTÔNIO MEGALE, 86, CENTRO, BORDA DA MATA-MG  
CEP: 37.564-000 - TEL: (35) 3445-4900 – 3445-4902  
E-MAIL: [licitacao@bordadamata.mg.gov.br](mailto:licitacao@bordadamata.mg.gov.br)



**12.3.** As sanções previstas nos subitens 12.2.1, 12.2.5, 12.2.6 e 12.2.7 poderão ser aplicadas à CONTRATADA juntamente com as de multa, descontando-a dos pagamentos a serem efetuados.

**12.4.** Também ficam sujeitas às penalidades do art. 87, III e IV da Lei nº 8.666, de 1993, as empresas ou profissionais que:

**12.4.1.** Tenham sofrido condenação definitiva por praticar, por meio dolosos, fraude fiscal no recolhimento de quaisquer tributos;

**12.4.2.** Tenham praticado atos ilícitos visando a frustrar os objetivos da licitação;

**12.4.3.** Demonstrem não possuir idoneidade para contratar com a Administração em virtude de atos ilícitos praticados.

**12.5.** A aplicação de qualquer das penalidades previstas realizar-se-á em processo administrativo que assegurará o contraditório e a ampla defesa à Contratada, observando-se o procedimento previsto na Lei nº 8.666, de 1993, e subsidiariamente a Lei nº 9.784, de 1999.

**12.6.** As multas devidas e/ou prejuízos causados à Contratante serão deduzidos dos valores a serem pagos, ou recolhidos em favor da União, ou deduzidos da garantia, ou ainda, quando for o caso, serão inscritos na Dívida Ativa da União e cobrados judicialmente.

**12.6.1.** Caso a Contratante determine, a multa deverá ser recolhida no prazo máximo de 30 (trinta) dias, a contar da data do recebimento da comunicação enviada pela autoridade competente.

**13.7.** Caso o valor da multa não seja suficiente para cobrir os prejuízos causados pela conduta do licitante, a União ou Entidade poderá cobrar o valor remanescente judicialmente, conforme artigo 419 do Código Civil.

**12.8.** A autoridade competente, na aplicação das sanções, levará em consideração a gravidade da conduta do infrator, o caráter educativo da pena, bem como o dano causado à Administração, observado o princípio da proporcionalidade.

**12.9.** Se, durante o processo de aplicação de penalidade, se houver indícios de prática de infração administrativa tipificada pela Lei nº 12.846, de 1º de agosto de 2013, como ato lesivo à administração pública nacional ou estrangeira, cópias do processo administrativo necessárias à apuração da responsabilidade da empresa deverão ser remetidas à autoridade competente, com despacho fundamentado, para ciência e decisão sobre a eventual instauração de investigação preliminar ou Processo Administrativo de Responsabilização - PAR.

**12.10.** A apuração e o julgamento das demais infrações administrativas não consideradas como ato lesivo à Administração Pública nacional ou estrangeira nos termos da Lei nº 12.846, de 1º de agosto de 2013, seguirão seu rito normal na unidade administrativa.

**12.11.** O processamento do PAR não interfere no seguimento regular dos processos administrativos específicos para apuração da ocorrência de danos e prejuízos à Administração Pública Federal resultante de ato lesivo cometido por pessoa jurídica, com ou sem a participação de agente público.

**12.12.** As penalidades serão obrigatoriamente registradas no SICAF.

**13. ESTIMATIVA DE PREÇOS E PREÇOS REFERENCIAIS.**



**PREFEITURA MUNICIPAL DE BORDA DA MATA**  
**ESTADO DE MINAS GERAIS**

PRAÇA ANTÔNIO MEGALE, 86, CENTRO, BORDA DA MATA-MG  
CEP: 37.564-000 - TEL: (35) 3445-4900 – 3445-4902  
E-MAIL: [licitacao@bordadamata.mg.gov.br](mailto:licitacao@bordadamata.mg.gov.br)



**13.1.** O custo estimado da contratação é de R\$ 22.056,08 (vinte e dois mil cinquenta e seis reais e oito centavos).

**14. DOS RECURSOS ORÇAMENTÁRIOS.**

**14.1.** Abaixo relacionados:

FICHA	DOTAÇÃO ORÇAMENTÁRIA	ATIVIDADE
188	020301 10.301.0011.1040 449052	AQUISIÇÃO DE EQUIPAMENTO PERMANENTE ATENÇÃO BÁSICA

Município de Borda da Mata (MG), 25 de agosto de 2022.

---

**Celso do Amaral**  
Secretário Municipal de Saúde



**PREFEITURA MUNICIPAL DE BORDA DA MATA**  
**ESTADO DE MINAS GERAIS**

PRAÇA ANTÔNIO MEGALE, 86, CENTRO, BORDA DA MATA-MG  
CEP: 37.564-000 - TEL: (35) 3445-4900 – 3445-4902  
E-MAIL: [licitacao@bordadamata.mg.gov.br](mailto:licitacao@bordadamata.mg.gov.br)



**ANEXO II - MINUTA DA ATA DE REGISTRO DE PREÇOS Nº \_\_\_\_/2022**

**PROCESSO LICITATÓRIO Nº 521/2022**  
**PREGÃO ELETRÔNICO Nº 169/2022**  
**REGISTRO DE PREÇO Nº 142/2022**

**ATA DE REGISTRO DE PREÇOS QUE ENTRE SI FIRMAM O MUNICÍPIO DE BORDA DA MATA E A EMPRESA \_\_\_\_\_**

Por este instrumento, de um lado o **MUNICÍPIO DE BORDA DA MATA**, Pessoa Jurídica de Direito Público Interno, inscrito no CNPJ sob o nº 17.912.023/0001-75, com sede à Praça Antônio Megale, nº 86, Centro, nesta cidade, neste ato representado pelo seu Secretário Municipal de Saúde, Sr. **CELSO DO AMARAL**, brasileiro, residente e domiciliado nesta cidade, doravante denominada simplesmente **ADMINISTRAÇÃO**, e de outro lado a empresa \_\_\_\_\_, inscrita no CNPJ sob o nº \_\_\_\_\_, sita à \_\_\_\_\_, nº \_\_\_\_\_, Bairro \_\_\_\_\_, na cidade de \_\_\_\_\_, CEP \_\_\_\_\_, neste ato representada por \_\_\_\_\_, portador (a) do CPF sob o nº \_\_\_\_\_ e RG nº \_\_\_\_\_ - EXPEDIDOR/UF, doravante denominada simplesmente **EMPRESA REGISTRADA**, têm entre si justo e acertado a presente ATA DE REGISTRO DE PREÇOS, com fundamento na Lei 8.666/93 e suas alterações e em decorrência do Processo Licitatório nº 521/2022, Pregão Eletrônico nº 169/2022, mediante as cláusulas e condições a seguir especificadas.

**CLÁUSULA PRIMEIRA - DO OBJETO**

1.1. A presente Ata tem por objeto o registro de preços para eventual **fornecimento de CAMA HOSPITALAR para período de 12 meses**, de acordo com as especificações e condições previstas no respectivo Termo de Referência, Anexo I do Edital de Pregão Eletrônico 169/2022, que é parte integrante desta Ata, assim como Proposta Vencedora independente de sua transcrição.

**CLÁUSULA SEGUNDA – DOS PREÇOS, ESPECIFICAÇÕES E QUANTITATIVOS**

2.1. O preço registrado, as especificações do objeto, a quantidade, e as demais condições ofertadas da proposta são as que seguem:

ITEM	CÓD	QTD	UNIDADE	DISCRIMINAÇÃO PRODUTO/SERVIÇO	MARCA	PREÇO UNITÁRIO R\$

**CLÁUSULA TERCEIRA – DA ADESÃO A ATA DE REGISTRO DE PREÇO**

3.1. A ata de registro de preços, durante sua validade, poderá ser utilizada por qualquer órgão ou entidade da administração pública que não tenha participado do certame licitatório, mediante anuência do órgão gerenciador, desde que devidamente justificada a vantagem e respeitadas, no que couber, as condições e as regras estabelecidas na Lei nº 8.666, de 1993 e no Decreto Municipal nº 3.588 de 2017.

3.1.1. A manifestação do órgão gerenciador de que trata o subitem anterior, salvo para adesões feitas por órgãos ou entidades de outras esferas federativas, fica condicionada à realização de estudo, pelos órgãos e pelas entidades que não participaram do registro de preços, que demonstre o ganho de eficiência, a viabilidade e a economicidade para a administração pública federal da utilização da ata de registro de preços, conforme estabelecido em ato do Secretário de Gestão do Ministério do Planejamento, Desenvolvimento e Gestão.



**PREFEITURA MUNICIPAL DE BORDA DA MATA**  
**ESTADO DE MINAS GERAIS**

PRAÇA ANTÔNIO MEGALE, 86, CENTRO, BORDA DA MATA-MG  
CEP: 37.564-000 - TEL: (35) 3445-4900 – 3445-4902  
E-MAIL: [licitacao@bordadamata.mg.gov.br](mailto:licitacao@bordadamata.mg.gov.br)



**3.2.** Caberá ao fornecedor beneficiário da Ata de Registro de Preços, observadas as condições nela estabelecidas, optar pela aceitação ou não do fornecimento, desde que este fornecimento não prejudique as obrigações anteriormente assumidas com o órgão gerenciador e órgãos participantes.

**3.3.** As aquisições ou contratações adicionais a que se refere este item não poderão exceder, por órgão ou entidade, conforme decreto, o §3º do art. 22 do decreto nº 7.892/13 50% (cinquenta por cento) dos quantitativos dos itens do instrumento convocatório e registrados na ata de registro de preços para o órgão gerenciador e órgãos participantes.

**3.3.1.** Tratando-se de item exclusivo para microempresas e empresas de pequeno porte e cooperativas enquadradas no artigo 34 da Lei nº 11.488, de 2007, o órgão gerenciador somente autorizará a adesão caso o valor da contratação pretendida pelo aderente, somado aos valores das contratações já previstas para o órgão gerenciador e participantes ou já destinadas à aderentes anteriores, não ultrapasse o limite de R\$ 80.000,00 (oitenta mil reais) (Acórdão TCU nº 2957/2011 – P).

**3.4.** Ao órgão não participante que aderir à ata competem os atos relativos à cobrança do cumprimento pelo fornecedor das obrigações contratualmente assumidas e a aplicação, observada a ampla defesa e o contraditório, de eventuais penalidades decorrentes do descumprimento de cláusulas contratuais, em relação as suas próprias contratações, informando as ocorrências ao órgão gerenciador.

**3.5.** Após a autorização do órgão gerenciador, o órgão não participante deverá efetivar a contratação solicitada em até noventa dias, observado o prazo de validade da Ata de Registro de Preços.

**3.5.1.** Caberá ao órgão gerenciador autorizar, excepcional e justificadamente, a prorrogação do prazo para efetivação da contratação, respeitado o prazo de vigência da ata, desde que solicitada pelo órgão não participante.

#### **CLÁUSULA QUARTA – DA VIGÊNCIA DA ATA**

**4.1.** A vigência da presente Ata de Registro de Preços é de 12 (doze) meses, contados da data de sua assinatura, não podendo ser prorrogada.

#### **CLÁUSULA QUINTA – DA REVISÃO E CANCELAMENTO**

**5.1.** A Administração realizará pesquisa de mercado periodicamente, em intervalos não superiores a 180 (cento e oitenta) dias, a fim de verificar a vantajosidade dos preços registrados nesta Ata.

**5.2.** Os preços registrados poderão ser revistos em decorrência de eventual redução dos preços praticados no mercado ou de fato que eleve o custo do objeto registrado, cabendo à Administração promover as negociações junto ao(s) fornecedor(es).

**5.3.** Quando o preço registrado se tornar superior ao preço praticado no mercado por motivo superveniente, a Administração convocará o(s) fornecedor(es) para negociar(em) a redução dos preços aos valores praticados pelo mercado.

**5.4.** O fornecedor que não aceitar reduzir seu preço ao valor praticado pelo mercado será liberado do compromisso assumido, sem aplicação de penalidade.

**5.4.1.** A ordem de classificação dos fornecedores que aceitarem reduzir seus preços aos valores de mercado observará a classificação original.



**PREFEITURA MUNICIPAL DE BORDA DA MATA**  
**ESTADO DE MINAS GERAIS**

PRAÇA ANTÔNIO MEGALE, 86, CENTRO, BORDA DA MATA-MG  
CEP: 37.564-000 - TEL: (35) 3445-4900 – 3445-4902  
E-MAIL: [licitacao@bordadamata.mg.gov.br](mailto:licitacao@bordadamata.mg.gov.br)



**5.5.** Quando o preço de mercado se tornar superior aos preços registrados e o fornecedor não puder cumprir o compromisso, o órgão gerenciador poderá:

**5.5.1.** liberar o fornecedor do compromisso assumido, caso a comunicação ocorra antes do pedido de fornecimento, e sem aplicação da penalidade se confirmada a veracidade dos motivos e comprovantes apresentados; e

**5.5.2.** convocar os demais fornecedores para assegurar igual oportunidade de negociação.

**5.6.** Não havendo êxito nas negociações, o órgão gerenciador deverá proceder à revogação desta ata de registro de preços, adotando as medidas cabíveis para obtenção da contratação mais vantajosa.

**5.7.** O registro do fornecedor será cancelado quando:

**5.7.1.** descumprir as condições da ata de registro de preços;

**5.7.2.** não retirar a nota de empenho ou instrumento equivalente no prazo estabelecido pela Administração, sem justificativa aceitável;

**5.7.3.** não aceitar reduzir o seu preço registrado, na hipótese deste se tornar superior àqueles praticados no mercado; ou

**5.7.4.** sofrer sanção administrativa cujo efeito torne-o proibido de celebrar contrato administrativo, alcançando o órgão gerenciador e órgão(s) participante(s).

**5.8.** O cancelamento de registros nas hipóteses previstas nos itens 5.7.1, 5.7.2 e 5.7.4 será formalizado por despacho do órgão gerenciador, assegurado o contraditório e a ampla defesa.

**5.9.** O cancelamento do registro de preços poderá ocorrer por fato superveniente, decorrente de caso fortuito ou força maior, que prejudique o cumprimento da ata, devidamente comprovados e justificados:

**5.9.1.** por razão de interesse público; ou

**5.9.2.** a pedido do fornecedor.

## **CLÁUSULA SEXTA - DAS PENALIDADES**

**6.1.** O descumprimento da Ata de Registro de Preços ensejará aplicação das penalidades estabelecidas no Edital.

**6.1.1.** As sanções do item acima também se aplicam aos integrantes do cadastro de reserva, em pregão para registro de preços que, convocados, não honrarem o compromisso assumido injustificadamente, nos termos do art. 49, §1º do Decreto Municipal nº 4.304/2020.

**6.2.** É da competência do órgão gerenciador a aplicação das penalidades decorrentes do descumprimento do pactuado nesta ata de registro de preço (art. 5º, inciso X, do Decreto nº 7.892/2013), exceto nas hipóteses em que o descumprimento disser respeito às contratações dos órgãos participantes, caso no qual caberá ao respectivo órgão participante a aplicação da penalidade (art. 6º, §1º, do Decreto nº 7.892/2013).

**6.3.** O órgão participante deverá comunicar ao órgão gerenciador qualquer das ocorrências previstas no art. 20 do Decreto nº 7.892/2013, dada a necessidade de instauração de procedimento para cancelamento do registro do fornecedor.





**PREFEITURA MUNICIPAL DE BORDA DA MATA**  
**ESTADO DE MINAS GERAIS**

PRAÇA ANTÔNIO MEGALE, 86, CENTRO, BORDA DA MATA-MG  
CEP: 37.564-000 - TEL: (35) 3445-4900 – 3445-4902  
E-MAIL: [licitacao@bordadamata.mg.gov.br](mailto:licitacao@bordadamata.mg.gov.br)



**CLÁUSULA SÉTIMA – CONDIÇÕES GERAIS**

**7.1.** As condições gerais do fornecimento, tais como os prazos para entrega e recebimento do objeto, as obrigações da Administração e do fornecedor registrado, penalidades e demais condições do ajuste, encontram-se definidos no Termo de Referência, ANEXO AO EDITAL.

**7.2.** É vedado efetuar acréscimos nos quantitativos fixados nesta ata de registro de preços, inclusive o acréscimo de que trata o § 1º do art. 65 da Lei nº 8.666/93, nos termos do art. 12, §1º do Decreto nº 7892/13.

**7.3.** A ata de realização da sessão pública do pregão, contendo a relação dos licitantes que aceitarem cotar os bens ou serviços com preços iguais ao do licitante vencedor do certame, compõe anexo a esta Ata de Registro de Preços, nos termos do art. 11, §4º do Decreto n. 7.892, de 2014.

Para firmeza e validade do pactuado, a presente Ata foi lavrada em 3 (três) vias de igual teor, que, depois de lida e achada em ordem, vai assinada pelas partes

Borda da Mata, \_\_\_ de \_\_\_\_\_ de 2022.

\_\_\_\_\_  
**Celso do Amaral**  
Secretário Municipal de Saúde

\_\_\_\_\_  
**Representante**  
Razão Social da Empresa

\_\_\_\_\_  
**TESTEMUNHA**  
Nome: \_\_\_\_\_  
CPF: \_\_\_\_\_

\_\_\_\_\_  
**TESTEMUNHA**  
Nome: \_\_\_\_\_  
CPF: \_\_\_\_\_



**PREFEITURA MUNICIPAL DE BORDA DA MATA**  
**ESTADO DE MINAS GERAIS**

PRAÇA ANTÔNIO MEGALE, 86, CENTRO, BORDA DA MATA-MG  
CEP: 37.564-000 - TEL: (35) 3445-4900 – 3445-4902  
E-MAIL: [licitacao@bordadamata.mg.gov.br](mailto:licitacao@bordadamata.mg.gov.br)



**ANEXO III – MINUTA DE CONTRATO Nº \_\_\_\_/2022**

**PROCESSO LICITATÓRIO Nº 521/2022**  
**PREGÃO ELETRÔNICO Nº 169/2022**

**CONTRATO QUE ENTRE SI FIRMAM O MUNICÍPIO DE BORDA DA MATA E A EMPRESA**

Por este instrumento, de um lado o **MUNICÍPIO DE BORDA DA MATA**, Pessoa Jurídica de Direito Público Interno, inscrito no CNPJ/MF sob o nº 17.912.023/0001-75, com sede à Praça Antônio Megale, nº 86, Centro, nesta cidade, neste ato representado pelo seu Secretário Municipal de Saúde, Sr. **CELDO DO AMARAL**, brasileiro, residente e domiciliado nesta cidade, doravante denominada simplesmente **CONTRATANTE**, e de outro lado \_\_\_\_\_, inscrita no CNPJ sob o nº \_\_\_\_\_, sita à \_\_\_\_\_, nº \_\_\_\_\_, Bairro \_\_\_\_\_, na cidade de \_\_\_\_\_, neste ato representada por \_\_\_\_\_, inscrito (a) no CPF/MF sob o nº \_\_\_\_\_ e no Registro Geral sob o nº \_\_\_\_\_-\_\_\_\_/\_\_\_\_, doravante denominada simplesmente **CONTRATADA**, têm entre si justo e acertado o presente CONTRATO, em decorrência do **Processo Licitatório nº 521/2022**, e em observância às disposições da Lei nº 8.666 de 21 de junho de 1993, da Lei nº 10.520 de 17 de julho de 2002 e na Lei 8.078 de 1990 - Código de Defesa do Consumidor, do Decreto nº 4.304 de 13 de maio de 2020, resolvem celebrar o presente termo de contrato, decorrente do **Pregão Eletrônico nº 169/2022** por **Sistema de Registro de Preço Nº 142/2022**, mediante as cláusulas e condições a seguir enunciadas.

**CLÁUSULA PRIMEIRA - DO OBJETO**

**1.1.** O objeto do presente Termo de Contrato é o **fornecimento de CAMA HOSPITALAR para período de 12 meses**, conforme especificações e quantitativos estabelecidos no Termo de Referência, anexo do Edital.

**1.2.** Este Termo de Contrato vincula-se ao Edital do Pregão, identificado no preâmbulo e à proposta vencedora, independentemente de transcrição.

**1.3.** Discriminação do objeto:

ITEM	CÓD	QTD	UNIDADE	DISCRIMINAÇÃO PRODUTO/SERVIÇO	MARCA	PREÇO UNITÁRIO R\$	PREÇO TOTAL R\$

**CLÁUSULA SEGUNDA - VIGÊNCIA**

**2.1.** O prazo de vigência deste Termo de Contrato é aquele fixado no Termo de Referência, entrando em vigor na data de sua assinatura e encerramento em \_\_\_\_/\_\_\_\_/\_\_\_\_.

**CLÁUSULA TERCEIRA - DO VALOR**

**3.1.** O valor do presente termo de contrato é de R\$ \_\_\_\_ (extenso).

**3.2.** No valor acima estão incluídas todas as despesas ordinárias diretas e indiretas decorrentes da execução contratual, inclusive tributos e/ou impostos, encargos sociais, trabalhistas, previdenciários, fiscais e comerciais incidentes, taxa de administração, frete, seguro e outros necessários ao cumprimento integral do objeto da contratação.



**PREFEITURA MUNICIPAL DE BORDA DA MATA  
ESTADO DE MINAS GERAIS**

PRAÇA ANTÔNIO MEGALE, 86, CENTRO, BORDA DA MATA-MG  
CEP: 37.564-000 - TEL: (35) 3445-4900 – 3445-4902  
E-MAIL: [licitacao@bordadamata.mg.gov.br](mailto:licitacao@bordadamata.mg.gov.br)



**CLÁUSULA QUARTA – DOTAÇÃO ORÇAMENTARIA**

4.1. As despesas decorrentes desta contratação estão programadas em dotação orçamentária própria, prevista no orçamento do Município, para o exercício de 20\_\_\_, na classificação abaixo:

FICHA	DOTAÇÃO ORÇAMENTÁRIA	ATIVIDADE
-	-	-

**CLÁUSULA QUINTA- - PAGAMENTO**

5.1. O prazo para pagamento e demais condições a ele referentes encontram-se no Termo de Referência.

**CLÁUSULA SEXTA – DO REAJUSTE**

6.1. As regras acerca do reajuste do valor contratual são as estabelecidas no Termo de Referência, anexo a este Contrato.

**CLÁUSULA SÉTIMA – DA GARANTIA**

7.1. Não haverá exigência de garantia de execução para a presente contratação

**CLÁUSULA OITAVA - DA ENTREGA E RECEBIMENTO DO OBJETO**

8.1. As condições de entrega e recebimento do objeto são aquelas previstas no Termo de Referência, anexo ao Edital.

**CLÁUSULA NONA – FISCALIZAÇÃO**

9.1. A fiscalização da execução do objeto será efetuada por Comissão/Representante designado pela CONTRATANTE, na forma estabelecida no Termo de Referência, anexo do Edital.

**CLÁUSULA DÉCIMA - OBRIGAÇÕES DA CONTRATANTE E DA CONTRATADA**

10.1. As obrigações da CONTRATANTE e da CONTRATADA são aquelas previstas no Termo de Referência, anexo do Edital.

**CLÁUSULA DÉCIMA PRIMEIRA – SANÇÕES ADMINISTRATIVAS**

11.1. As sanções referentes à execução do contrato são aquelas previstas no Termo de Referência, anexo do Edital.

**CLÁUSULA DÉCIMA SEGUNDA - RESCISÃO**

12.1. O presente Termo de Contrato poderá ser rescindido:

12.1.1. por ato unilateral e escrito da Administração, nas situações previstas nos incisos I a XII e XVII do art. 78 da Lei nº 8.666, de 1993, e com as consequências indicadas no art. 80 da mesma Lei, sem prejuízo da aplicação das sanções previstas no Termo de Referência, anexo ao Edital;

12.1.2. Amigavelmente, nos termos do art. 79, inciso II, da Lei nº 8.666, de 1993.

12.2. Os casos de rescisão contratual serão formalmente motivados, assegurando-se à



**PREFEITURA MUNICIPAL DE BORDA DA MATA  
ESTADO DE MINAS GERAIS**

PRAÇA ANTÔNIO MEGALE, 86, CENTRO, BORDA DA MATA-MG  
CEP: 37.564-000 - TEL: (35) 3445-4900 – 3445-4902  
E-MAIL: [licitacao@bordadamata.mg.gov.br](mailto:licitacao@bordadamata.mg.gov.br)



CONTRATADA o direito à prévia e ampla defesa.

**12.3.** A CONTRATADA reconhece os direitos da CONTRATANTE em caso de rescisão administrativa prevista no art. 77 da Lei nº 8.666, de 1993.

**12.4.** O termo de rescisão será precedido de Relatório indicativo dos seguintes aspectos, conforme o caso:

**12.4.1.** Balanço dos eventos contratuais já cumpridos ou parcialmente cumpridos;

**12.4.2.** Relação dos pagamentos já efetuados e ainda devidos;

**12.4.3.** Indenizações e multas.

### **CLÁUSULA DÉCIMA TERCEIRA - VEDAÇÕES**

**13.1.** É vedado à CONTRATADA:

**13.1.1.** caucionar ou utilizar este Termo de Contrato para qualquer operação financeira;

**13.1.2.** interromper a execução contratual sob alegação de inadimplemento por parte da CONTRATANTE, salvo nos casos previstos em lei.

### **CLÁUSULA DÉCIMA QUARTA - DA ALTERAÇÃO**

**14.1.** Eventuais alterações contratuais reger-se-ão pela disciplina do art. 65 da Lei nº 8.666, de 1993.

**14.2.** A CONTRATADA é obrigada a aceitar, nas mesmas condições contratuais, os acréscimos ou supressões que se fizerem necessários, até o limite de 25% (vinte e cinco por cento) do valor inicial atualizado do contrato.

**14.3.** As supressões resultantes de acordo celebrado entre as partes contratantes poderão exceder o limite de 25% (vinte e cinco por cento) do valor inicial atualizado do contrato.

### **CLÁUSULA DÉCIMA QUINTA - DOS CASOS OMISSOS**

**15.1.** Os casos omissos serão decididos pela CONTRATANTE, segundo as disposições contidas na Lei nº 8.666, de 1993, na Lei nº 10.520, de 2002 e demais normas federais de licitações e contratos administrativos e, subsidiariamente, segundo as disposições contidas na Lei nº 8.078, de 1990 - Código de Defesa do Consumidor - e normas e princípios gerais dos contratos.

### **CLAUSULA DECIMA SEXTA - PUBLICAÇÃO**

**16.1.** Incumbirá à CONTRATANTE providenciar a publicação deste instrumento, por extrato, em jornal ou diário oficial, no prazo previsto na Lei nº 8.666, de 1993.

### **CLÁUSULA DECIMA SÉTIMA - DO FORO**

**17.1.** É eleito o Foro da Comarca de Borda da Mata para dirimir os litígios que decorrerem da execução deste Termo de Contrato que não possam ser compostos pela conciliação, conforme art. 55, §2º da Lei nº 8.666/93.

Para firmeza e validade do pactuado, o presente Termo de Contrato foi lavrado em 3 (três) vias



**PREFEITURA MUNICIPAL DE BORDA DA MATA**  
**ESTADO DE MINAS GERAIS**

PRAÇA ANTÔNIO MEGALE, 86, CENTRO, BORDA DA MATA-MG  
CEP: 37.564-000 - TEL: (35) 3445-4900 – 3445-4902  
E-MAIL: [licitacao@bordadamata.mg.gov.br](mailto:licitacao@bordadamata.mg.gov.br)



de igual teor, que, depois de lido e achado em ordem, vai assinado pelos contraentes.

Borda da Mata, \_\_\_ de \_\_\_ de 2022.

\_\_\_\_\_  
**Celso do Amaral**  
Secretário Municipal de Saúde

\_\_\_\_\_  
**Representante**  
Razão Social da Empresa

\_\_\_\_\_  
**TESTEMUNHA**  
Nome: \_\_\_\_\_  
CPF: \_\_\_\_\_

\_\_\_\_\_  
**TESTEMUNHA**  
Nome: \_\_\_\_\_  
CPF: \_\_\_\_\_





**PREFEITURA MUNICIPAL DE BORDA DA MATA**  
**ESTADO DE MINAS GERAIS**

PRAÇA ANTÔNIO MEGALE, 86, CENTRO, BORDA DA MATA-MG  
CEP: 37.564-000 - TEL: (35) 3445-4900 – 3445-4902  
E-MAIL: [licitacao@bordadamata.mg.gov.br](mailto:licitacao@bordadamata.mg.gov.br)



**ANEXO IV – MODELO DE PROPOSTA COMERCIAL**

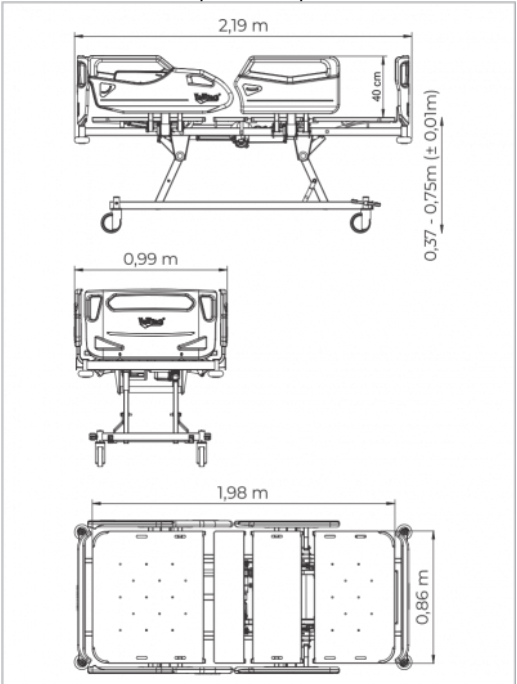
**ILUSTRÍSSIMO SENHOR(A) PREGOEIRO(A) DO MUNICÍPIO DE BORDA DA MATA – MG.**

**PROCESSO LICITATÓRIO Nº 521/2022**  
**PREGÃO ELETRÔNICO Nº 169/2022**  
**SISTEMA REGISTRO PREÇO Nº 142/2022**

**OBJETO: A ESCOLHA DA PROPOSTA MAIS VANTAJOSA PARA O REGISTRO DE PREÇO PARA FUTURA CONTRATAÇÃO DE EMPRESA ESPECIALIZADA PARA FORNECIMENTO DE CAMA HOSPITALAR PARA PERÍODO DE 12 MESES, CONFORME CON, QUANTIDADES E EXIGÊNCIAS ESTABELECIDAS NESTE EDITAL E SEUS ANEXOS.**

**Razão Social:**  
**CNPJ:**  
**Endereço:**  
**Telefone/fax:**

Por seu sócio-gerente/administrador abaixo-assinado, vem, respeitosamente, à presença de Vossa Senhoria apresentar a seguinte, declarando estar de acordo com as disposições do Edital e demais anexos, referente à licitação na modalidade de Pregão Eletrônico nº. 169/2022, realizada pela Prefeitura Municipal de Borda da Mata, na modalidade de menor preço por item, conforme a seguinte relação abaixo:

ITEM	CÓD	QTD	UNIDADE	DESCRIÇÃO	MARCA / FAB.	PREÇO UNITÁRIO	PREÇO TOTAL
1	31520 402630	1	Unidade	<p><b>CAMA FOWLER ELÉTRICA:</b> Leito em 4 seções, fabricado em chapas de aço pintadas. Cabeceira e peseira removíveis, sopradas em polietileno de alta densidade. Grades de proteção articuláveis, sopradas em polietileno de alta densidade, com mecanismos de destravamento e articulação no sentido lateral da cama. Com regulagem de altura, elevação mínima e máxima, altura de 40 cm a partir do leito, entrega maior segurança ao usuário. MOVIMENTOS acionamento através de motores elétricos por controle remoto a fio. Colchão sob medida densidade 28, com capa de Courvim e Zíper. Rodízios de 4" Sistema de pedal de freio central com roda direcional localizado próximo à peseira da cama.</p> 			



**PREFEITURA MUNICIPAL DE BORDA DA MATA**  
**ESTADO DE MINAS GERAIS**

PRAÇA ANTÔNIO MEGALE, 86, CENTRO, BORDA DA MATA-MG  
CEP: 37.564-000 - TEL: (35) 3445-4900 – 3445-4902  
E-MAIL: [licitacao@bordadamata.mg.gov.br](mailto:licitacao@bordadamata.mg.gov.br)



							
2	31521 463247	1	Unidade	<p><b>CARRO MACA: CARRO PADIOLA COM ELEVAÇÃO E MOVIMENTOS FOWLER:</b> Estrutura da base construída em tubos oblongos em chapa de aço articulado. Para-choques de alto impacto nas laterais. Grades de proteção lateral em tubo redondo. Posição Fowler a partir de sistema de elevação. Rodízios de 5" com freio em diagonal. Pintura eletrostática a pó, com eficiência anticorrosiva por meio de fosfatização.</p> 			

Declaro que a presente proposta terá a validade de 60 (sessenta) dias a contar da abertura da fase julgamento, comprometendo-me a mantê-la inalterável pelo referido período e demais condições conforme Edital.

As ordens de fornecimento serão encaminhadas no endereço eletrônico abaixo disponibilizado, ficando a detentora do registro de preços responsável por comunicar o município em caso de alteração do endereço eletrônico.

E-mail para o envio das ordens de fornecimento: \_\_\_\_\_

**Dados Bancários:**

**Banco:**  
**Conta nº:**

**Agência nº:**  
**Operação nº:**

Cidade/UF, \_\_\_\_ de \_\_\_\_\_ de 2022.

Atenciosamente,

\_\_\_\_\_  
**(NOME E CNPJ DA LICITANTE)**