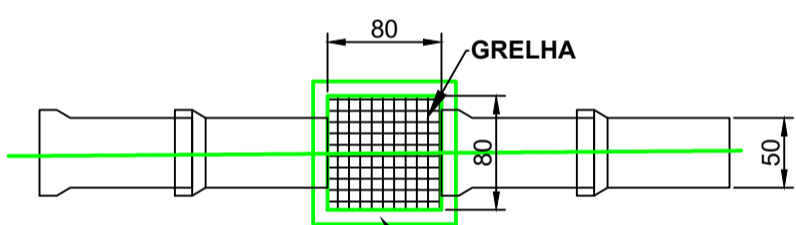
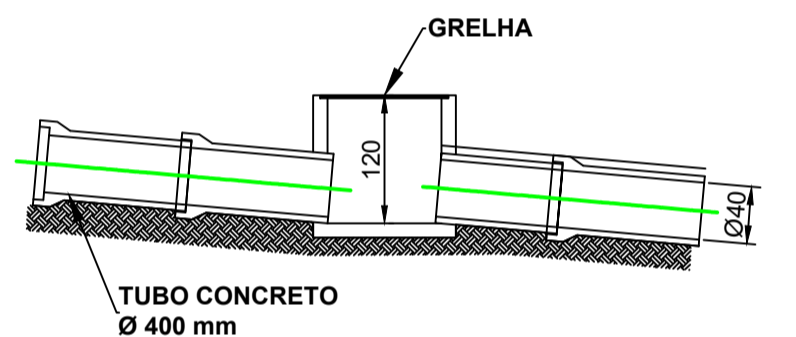
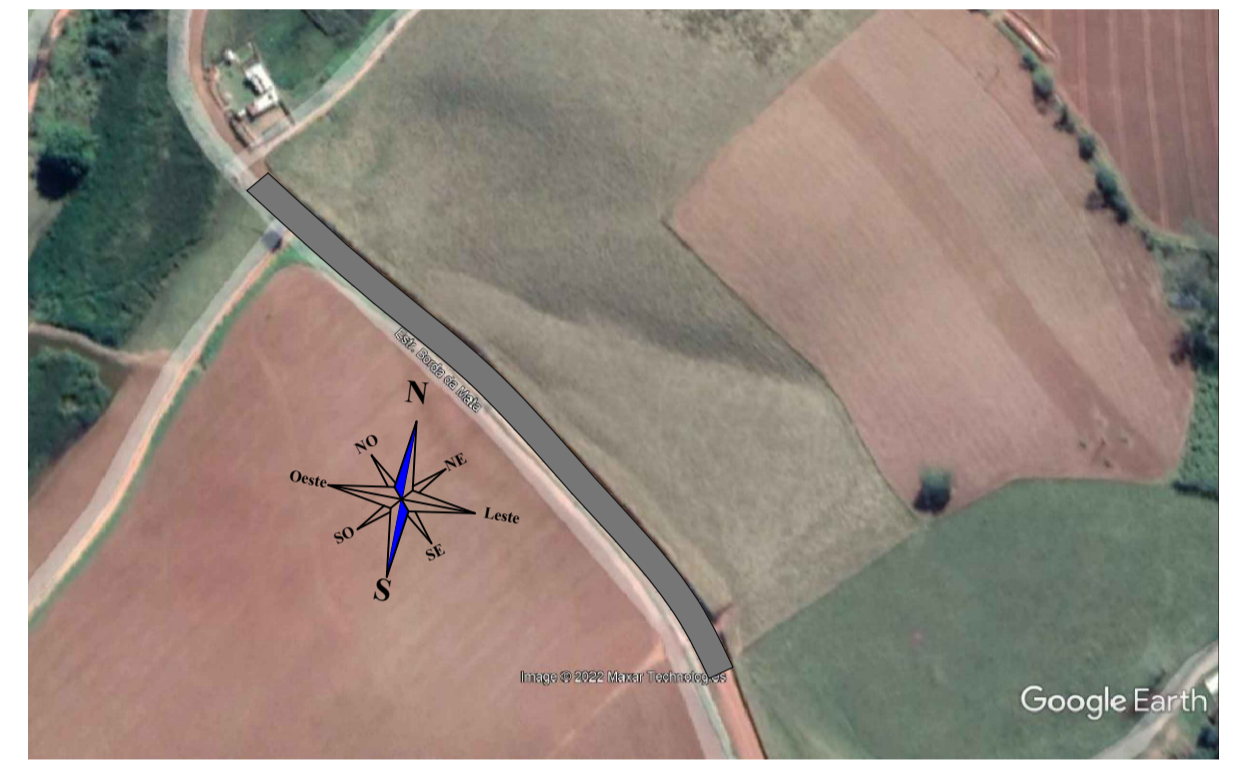
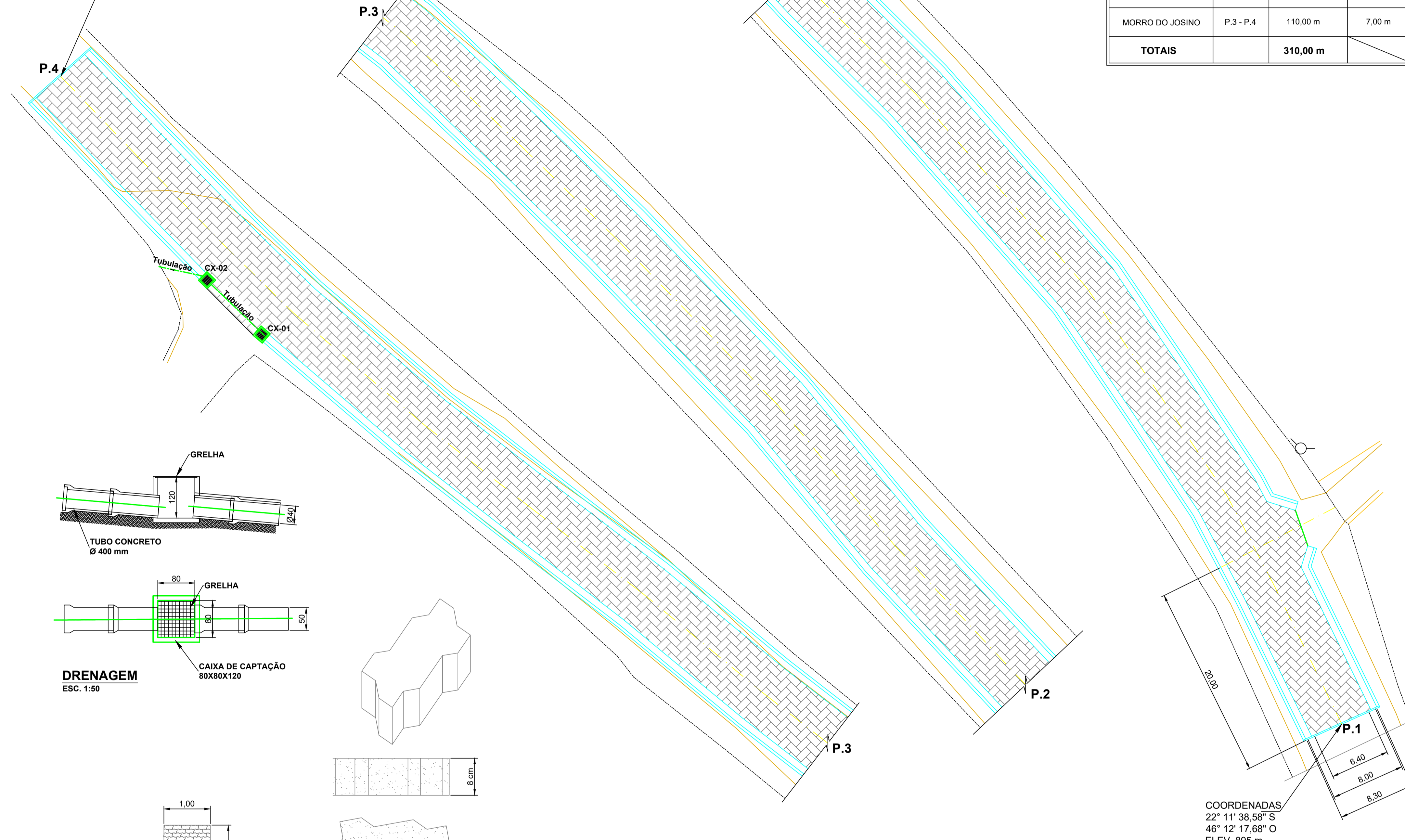
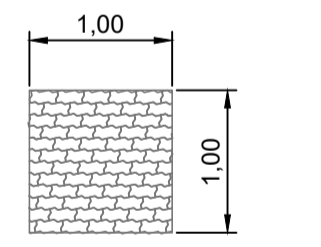


ESTRADA	TRECHO	COMPRIMENTO DA VIA	LARGURA S/ SARJETA	LARGURA C/ SARJETA	ÁREA SEM SARJETA	ÁREA COM SARJETA	COMPRIMENTO DA SARJETA	COMPRIMENTO DO MEIO FIO	ÁREA À PAVIMENTAR
MORRO DO JOSINO	P.1 - P.2	100,00 m	7,00 m	9,40 m	700,00 m ²	940,00 m ²	199,00 m	10,00 m	700,00 m ²
MORRO DO JOSINO	P.2 - P.3	100,00 m	7,00 m	9,40 m	700,00 m ²	940,00 m ²	200,00 m	0,00 m	700,00 m ²
MORRO DO JOSINO	P.3 - P.4	110,00 m	7,00 m	9,40 m	770,00 m ²	1.034,00 m ²	210,00 m	10,00 m	770,00 m ²
TOTAIS		310,00 m			2.170,00 m²	2.914,00 m²	609,00 m	20,00 m	2.170,00 m²

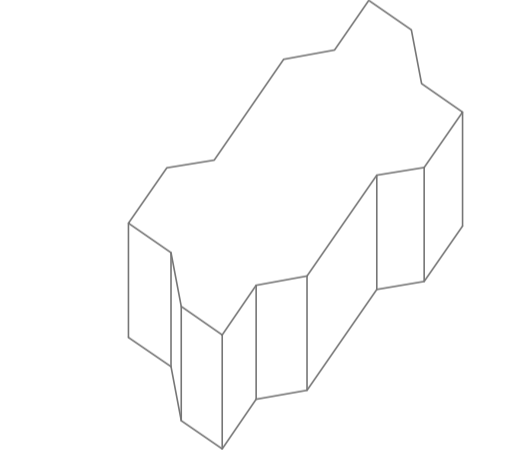
COORDENADAS
22° 11' 31,48" S
46° 12' 24,85" O
ELEV. 868 m



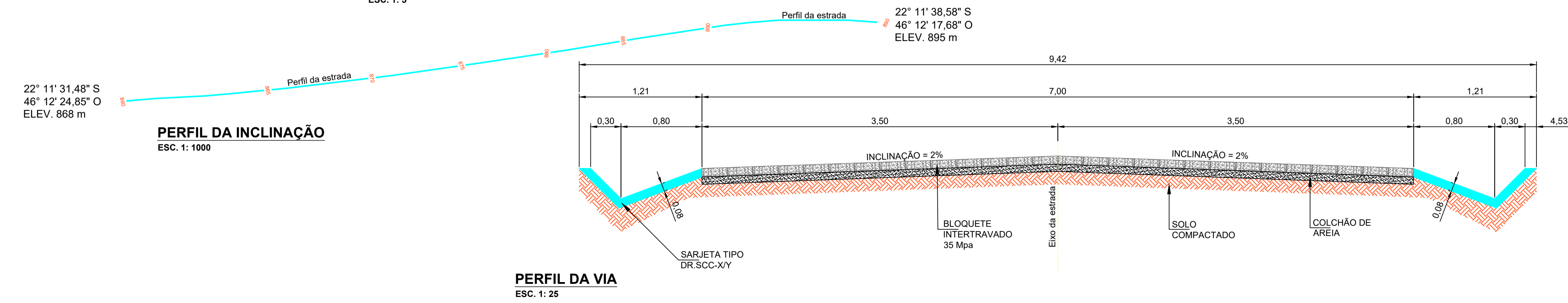
DRENAGEM
ESC. 1:50



QUANTITATIVO
50 UN. P/M²
ESC. 1:50



BLOQUETE 16 FACES
fck 35 Mpa
ESC. 1:5



22° 11' 31,48" S
46° 12' 24,85" O
ELEV. 868 m

PERFIL DA INCLINAÇÃO
ESC. 1:1000

22° 11' 38,58" S
46° 12' 17,68" O
ELEV. 895 m

COORDENADAS
22° 11' 38,58" S
46° 12' 17,68" O
ELEV. 895 m

PROJETO **ARQUITETÔNICO** FOLHA **1 / 1**

OBRA
PAVIMENTAÇÃO EM BLOQUETES INTER-TRAVADOS
LOCAL
ESTRADA MUNICIPAL BORDA/CERVO (MORRO JOSINO).
BAIRRO
BARRO AMARELO
PROPONENTE
PREFEITURA MUNICIPAL
CIDADE
BORDA DA MATA-MG
CEP
37.564-000
DATA
ABRIL / 2022

ESCALA INDICADA
LOGRADOUROS
"VER DETALHA DE IMAGEM"

ART
PREFEITURA MUNICIPAL DE BORDA DA MATA - MG.
CNPJ 17.912.023/0001-75
PRAÇA ANTÔNIO MEGALE, 86 - CENTRO
PREFEITO MUNICIPAL
AFONSO RAIMUNDO DE SOUSA
"VER TABELA DEMONSTRATIVA"

ÁREAS EM M²
"VER TABELA DEMONSTRATIVA"

ENGR. CIVIL
JOÃO BERTOLACCINI JÚNIOR
CREA
23261-D/MG

PREFEITURA